



0 はじめに

0.1 構造計算系過去問の傾向

例年「必ず」出る分野がトラスです。また、応力計算・座屈・不静定（たわみ）の出題頻度も高く、今年も出題される可能性が非常に高いと思われます。それ以外の分野からはほぼ偏りなく出題されている傾向にあります。

			10年	H13	H14	H15	H16	H17	H18	H19	H20	H21	H22
1	断面の性質	中立軸	10%										
2		断面 2 次 M・断面係数	50%										
3	応力度	垂直応力度（塑性状態）	20%										
4	ひずみ	ひずみ	10%										
5	座屈	座屈長さ・弾性座屈荷重	80%										
6	振動	固有周期	30%										
7	判別	静定・不静定の判別	20%										
8	応力	梁・ラーメンの応力	40%										
9		3 ヒンジラーメン	40%										
10		ラーメンの応力図	30%										
11		トラス	90%										
12		合成ラーメン	20%										
13	たわみ	たわみの公式	80%										
14		不静定構造物の反力	10%										
15		水平荷重の分配	20%										
16	不静定	不静定ラーメンの応力図	10%										
17		不静定ラーメンの応力	10%										
18	層間変形	層間変形	20%										
19	全塑性モーメント	全塑性モーメント	30%										
20	崩壊	崩壊荷重	30%										

0.2 日程

- 第一回：材料力学 1（断面の性質・応力度・座屈）
- 第二回：材料力学 2（固有周期） 構造力学 1（判別・梁及びラーメンの応力、応力図）
- 第三回：構造力学 2（トラスの応力・合成ラーメン・たわみ）
- 第四回：構造力学 3（不静定・層間変形と剛性・全塑性モーメント・崩壊）
- 第五回：荷重と外力、地盤と基礎構造
- 第六回：木構造、鋼構造
- 第七回：鉄筋コンクリート構造、鉄骨鉄筋コンクリート構造、壁構造
- 第八回：構造設計、材料、総復習

0.3 自宅での学習法

- 計算問題はとにかくトレーニングあるのみです。講義で使用した問題等を何度も復習してください。日程も限られており、講義内で演習問題を解く時間は殆どありません...（基礎講座では演習に時間取りましたけど）
- 建築士対策の補習的なサイトを「勝手に」運営しています（<http://www.architype-lab.com/>）。基礎的な演習問題等を随時アップしていきますのでネットの使用できる環境にある方はチェックしてみてください。質問等も BBS(掲示板)、メールで随時受け付け中。

0.4 本テキストの用語

- **例題**：該当項目における過去問題の出題内容を記載
- **過去問**：当該分野における最も新しい過去問
- **【解法】**：解法手順を列挙
- **『難解問題』**：当該分野における過去問のうちイレギュラーな出題の解説



1 構造計算

1.1 材料力学

- 材料力学とは：部材の変化(変形・たわみ・曲げ・座屈)のし易さ・し難さを求めるために必要
- 変化の要因：(1) 断面の形状・バランス、(2) 変化の対象となる軸の位置
- 計算手順：(1) 対象とする軸を見極める、(2) 複雑な断面形状はバラして考える(長方形、矩形に分割)

1.1.1 断面の性質

(A) 断面係数：P1

(a) 断面 1 次モーメント(図心を求める)：P1

- 断面 1 次モーメントとは：図心の位置(対象軸から図心までの距離)を求める際に必要
- 図心とは：降伏を開始するまでの曲げモーメントの「中立軸」(力学においては...)
- 断面 1 次モーメント(S)
 - $S = A \times y$ S ...断面 1 次モーメント、 A ...断面積、 y ...対象軸から図心までの距離
 - 逆に...対象軸から図心までの距離を求めたかったら $y = \frac{S}{A}$
- ポイント：断面 1 次モーメントのみを求める問題は皆無、中立軸を求める問題で断面 1 次モーメントを使用
- 足し引きのルール：複雑な断面は矩形に分割後、断面 1 次モーメントの合算可(対象軸は共通とすること!)
- 単純な長方形断面の図心の算定方法：ど真ん中(笑) 見たまんまです
- 複雑な長方形断面の図心の算定方法
 - (1) 対象とする軸を決定：断面の縁が良いでしょう
 - (2) 断面を矩形に分割
 - (3) 分割した各図形それぞれの(1)軸に対する断面 1 次モーメントを算定
 - (4) (3)を合成し(足し合わせる)断面全体の断面 1 次モーメントを求める
 - (5) (4)を断面全体の面積で除し図心の位置を求める

(b) 断面 2 次モーメント：P2

- 断面 2 次モーメントとは：部材のたわみ難さを表す
- たわみ：部材に荷重がかかった際に中心部分が沈み込む現象(の様な物...)
- 注意：同一断面積でも荷重の方向(軸の方向)によりたわみ易さは異なる
- 図心に対する断面 2 次モーメント(I)
 - $I = \frac{bh^3}{12}$ I ...断面 2 次モーメント、 b ...幅、 h ...せい(たわむ面が交わる方向が「せい」になる)
 - $I = I_x + A \times y^2$ 図心と軸が異なる場合、面積×図心軸間の距離の 2 乗を加える

- 単純な長方形断面の断面 2 次モーメントの算定方法：軸に注目し各数値を公式に単純に代入
- 複雑な断面の断面 2 次モーメント：矩形に分割の後、各断面 2 次モーメントを足し引き
- 足し引きのルール：分割した長方形の図心が等しい場合のみ採用可能
- 複雑な断面形状における断面 2 次モーメントの算定方法
 - (1) 分割断面の決定（分割後の全断面の図心が等しくなるように）
 - (2) 分割後の断面の各断面 2 次モーメントを求める（幅・せいの関係に注意）
 - (3) (2)の断面 2 次モーメントを足し引き
- 複数の部材で構成される場合 接合されているか否かをチェック

(c) **断面係数**：P 3

- 断面係数とは：曲げ応力度を求める際に使用
- 注意：部材に曲げがかかると、部材内では圧縮・引張の力に変わるんです
- 断面係数 (Z)

□ $Z = \frac{I}{h/2}$ I ... 断面 2 次モーメント、h ... せい、

$Z = \frac{bh^2}{6}$ 矩形断面縁部分の応力度を求める場合

- 複雑な断面形状における断面係数の算定方法：分割足し引きは使えませんっ！
 - (1) 全体の断面 2 次モーメントを求める
 - (2) 図心から求めたい軸までの距離で(1)を除す

* 断面の諸係数まとめ

断面諸係数	用途
断面 1 次モーメント	図心（中立軸）を求める際に使用
断面 2 次モーメント	曲げ変形（座屈荷重、たわみ）を求める際に使用
断面係数	曲げ強さ（曲げ応力度）を求める際に使用
断面 2 次半径	座屈応力度を求める際に使用
断面極 2 次モーメント	ねじれ（ねじり変形）を求める際に使用
断面相乗モーメント	主軸 ¹ を求める際に使用

¹ 断面における弱軸（断面 2 次モーメント最小値）と強軸（断面 2 次モーメント最大値）の交点

断面の性質

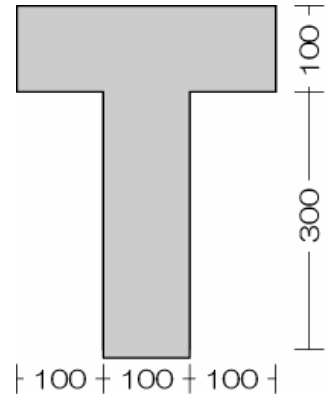
例題 1 中立軸を求めよ。(H6、16)

図心(全塑性状態以下の場合の中立軸) : 全塑性を超えたら面積を等分する位置が中立軸です

過去問 01 等質で図のような断面を持つ部材に、断面力として曲げモーメント M のみが作用している。この断面の降伏開始曲げモーメントを M_y 、全塑性モーメントを M_p とするとき、 $M \leq M_y$ の場合と、 $M = M_p$ の場合の中立軸の位置の組み合わせとして、正しいものは次のうちどれか。ただし、中立軸の位置は断面下縁から測るものとする。(H16)

【解法】

- 1) 軸を決定(底部がお勧め)
 - 2) 矩形(長方形)に分割(お好きなように...)
 - 3) 分割断面それぞれの断面 1 次モーメント (S) を求める(以下公式参照)
: すべての断面の軸は共通に 1) ね $S = A \times y$
 - 4) 上記断面 1 次モーメントの合計を全断面積で除す(以下公式参照)
- 対象軸から図心までの距離を求めたかったら $y = \frac{S}{A}$



例題 2 断面 2 次モーメント、断面係数を求めよ。(H9、15、18、19、20)

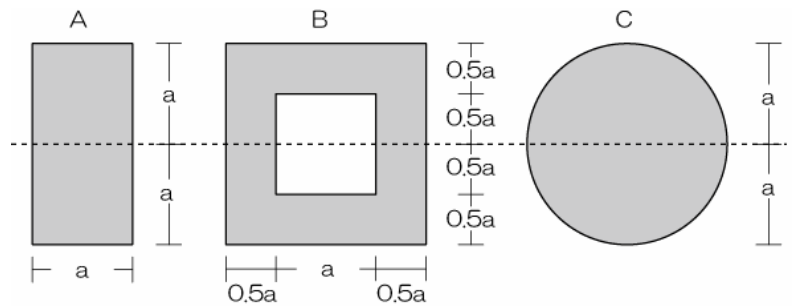
断面 2 次モーメント : 軸をそろえて分割後、足し引きですね

断面係数 : 分割足し引きは使えませんよーっ! 先ずは断面 2 次モーメントを求めること

過去問 02 図のような断面 A・B・C の軸(点線表記)に関する断面 2 次モーメントの大小関係として正しいものは次のうちどれか。(H20)

【解法】

- 1) 軸チェック
- 2) 図心が等しくなるように断面を分割
- 3) 各断面の断面 2 次モーメントを求め
(以下公式参照) 足し引き
: 軸が交差している方が「せい」ですよーっ!



□ $I = \frac{bh^3}{12}$ I ... 断面 2 次モーメント、 b ... 幅、 h ... せい、円の場合: $I = \frac{\pi d^4}{64}$



『難解問題』

図心ではない位置の断面 2 次モーメント 公式 $I = I_x + A \times y^2$ (面積 × 図心軸間の距離の 2 乗を加える)

塑性断面係数 $Z_p = \frac{bh^2}{4}$ は分割後の足し引き可能 (H9)

接合されていない複数の断面で構成 それぞれの図心位置の断面 2 次モーメントを求め合算 (H18)

1.1.2 応力とひずみ : P5

(A) 応力度 : P5

(a) 垂直応力度 : P6

- 垂直応力度とは : 軸方向力 (圧縮・引張) による応力度、全断面で等しい応力度が生じる
- 垂直応力度 (σ_N)

$$\square \quad \sigma_N = \frac{P}{A} \quad \sigma_N \dots \text{垂直応力度、} P \dots \text{軸方向力、} A \dots \text{断面積}$$

(b) 曲げ応力度 : P6

- 曲げ応力度とは : 曲げモーメントにより生じる応力度
- 注意 : 曲げモーメントにより生じるけど...部材内では圧縮・引張に変換されちゃいます
- 注意 : 最終的に圧縮・引張に変換されちゃうので垂直応力度との合算が可能
- 最大曲げ応力度・縁曲げ応力度 (σ_M)

$$\square \quad \sigma_M = \frac{M}{Z} \quad M \dots \text{曲げモーメント、} Z \dots \text{断面係数}$$

(c) せん断応力度 : P6

- せん断応力度とは : せん断力により生じる応力度、部材が「滑る」ような感じに生じるのです...
- 最大せん断応力度 (τ)

$$\square \quad \tau = \frac{Q}{A} \times k \quad k \dots \text{断面形状による係数、長方形断面 } k = \frac{3}{2}、\text{円形断面 } k = \frac{4}{3}$$



応力度

例題 3 応力度分布図より荷重の比を求めよ。(H3、17)

垂直応力度 : 垂直応力度 = 軸方向力の垂直応力度 + 曲げモーメントによる垂直応力度です!

過去問 03 図-1のような底部で固定された矩形断面材の頂部の図心G点に荷重P及び荷重Qが作用するときの底部 a - a 断面における垂直応力度分布が図-2 に示されている。PとQとの組み合わせとして、正しいものは次のうちどれか。ただし、矩形断面材は等質等断面とし、自重は無いものとする。(H17)

【解法】

- 1) 軸方向力(鉛直荷重)による垂直応力度を求める(以下公式参照)
- 2) 水平荷重による底部への曲げモーメントを求める
- 3) 曲げモーメントによる垂直応力度(曲げ応力度)を求める(以下公式参照)

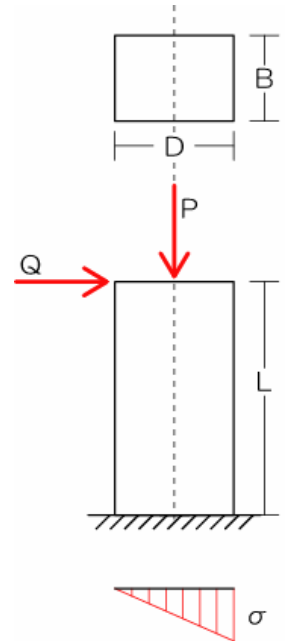
: 符号に注意! ±ですよーっ!

- 4) 両者を合算

: 図中の値は絶対値表記(符号入ってないからねっ)! 自分で付ける!(以下公式参照)

$$\square \sigma_N = \frac{P}{A} \quad \sigma_N \dots \text{垂直応力度、} P \dots \text{軸方向力、} A \dots \text{断面積}$$

$$\square \sigma_M = \frac{M}{Z} \quad M \dots \text{曲げモーメント、} Z \dots \text{断面係数}$$



『難解問題』

図心から外れた荷重による垂直応力度: 図心からズレるとモーメントと鉛直の力の両者が同時に生じる(H14)(演習問題参照)

(B) ひずみ: P8

- ひずみ: 部材に力が加わった時の伸び縮み・太さの変形の事
- 縦ひずみ(ε): 荷重が加わっている方向の伸び縮み

$$\square \varepsilon = \frac{\Delta l}{l} \quad \varepsilon \dots \text{ひずみ、} l \dots \text{もとの長さ、} \Delta l \dots \text{変形量}$$

- 横ひずみ(ε): 荷重によって変化する部材の太さ

$$\square \varepsilon = \frac{\Delta d}{d} \quad \varepsilon \dots \text{ひずみ、} d \dots \text{もとの太さ、} \Delta d \dots \text{変形量}$$

(a) ポアソン比 : P8

➤ ポアソン比 : 横ひずみを縦ひずみで除したもの

□ ポアソン比 $\frac{\Delta d / d}{\Delta l / l}$

(b) せん断ひずみ : P8

➤ せん断ひずみ度 (γ)

□ $\gamma = \frac{\Delta S}{l}$ γ ...せん断ひずみ度、 ΔS ...せん断ひずみ(ずれ)、 l ...部材長さ

(c) ヤング係数 : P8

➤ ヤング係数とは : 部材に荷重が加わった場合の変形のし難さを表す、

例 : コンクリートは値が大きい、ゴムは小さい

➤ 垂直応力度をひずみ度 (縦 or 横) で除した値

➤ 鉄筋の場合は引張強度試験で求める、鉄筋の垂直応力度をその時の伸びの比率で除す

➤ ヤング係数 (E)

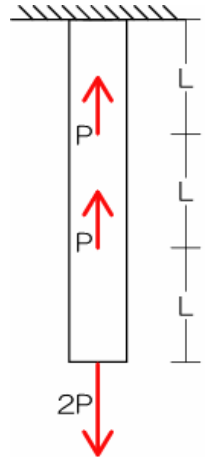
□ $E = \frac{\sigma_N}{\varepsilon}$ E ...ヤング係数、 σ_N ...垂直応力度、 ε ...ひずみ

ひずみ

例題 4 軸方向変位 (ひずみ) を求めよ。(H5)

ひずみ : ヤング係数の公式よりひずみを求めることが可能ですね

過去問 04 図のような断面が一定で長さが $3L$ である棒に、軸方向力 P 、 P 、 $2P$ が矢印の向きに作用している。このとき、棒の下端の軸方向変位の値として正しいものは次のうちどれか。ただし、棒の断面積を A 、ヤング係数を E とし、自重は無視するものとする。(H5)



【解法】

- 1) 荷重を受けている点で部材を分割
- 2) 分割された各部材の垂直応力度を求める (以下公式参照)
- 3) 各部材のひずみを求め、合算 (以下公式参照)

□ $\sigma_N = \frac{P}{A}$ σ_N ...垂直応力度、 P ...軸方向力、 A ...断面積

□ $E = \frac{\sigma_N}{\varepsilon}$ E ...ヤング係数、 σ_N ...垂直応力度、 ε ...ひずみ

1.1.3 座屈：P8

- 座屈とは：柱が非常に大きな垂直荷重（圧縮）を受けた際に折れ曲がる現象
- 座屈の条件：荷重の大きさ、柱の材質、支点の形状、柱の長さ、断面形状
- 荷重の大きさ：当然大きな荷重がかかれば座屈する
- 柱の材質：コンクリートの柱の方がゴムの柱よりも座屈しにくい
- 支点の形状：がっちり柱を支えれば座屈しにくい
- 柱の長さ：短い柱ほど座屈しにくい
- 断面形状：太い柱ほど座屈しにくい 本来は断面 2 次モーメントが関係します

(A) 弾性座屈荷重：P9

- 弾性座屈荷重とは：もうこれ以上増えてしまうと座屈が始まってしまう限界の荷重
- 座屈荷重の求め方：柱の材質（ヤング係数） 支点の形状・柱の長さ（座屈長さ） 断面形状（断面 2 次モーメント）より算定

$$\square N_k = \frac{\pi^2 EI}{l_k^2} \quad N_k \dots \text{弾性座屈荷重、} E \dots \text{ヤング係数、}$$

$$I \dots \text{断面 2 次モーメント、} l_k \dots \text{座屈長さ}$$

(B) 弾性座屈応力度：P9

- 弾性座屈応力度とは：座屈時に生じている応力度のこと 過去問で見た記憶ありません...

(C) 座屈長さ：P9

(a) 単純な支持条件を持つ座屈長さ：P9

- 座屈長さとは：支点種別の係数に柱の長さをかけたもの
- 支点の種類と係数：1) 上端の移動状況、2) 支持の仕方、に注目！実際に座屈する様子を図示して考える
- 上端の移動状況：自由 or 拘束
- 支持（支点・節点）：固定 or ピン

上端移動条件	上端拘束			上端自由	
	両端自由	両端拘束	拘束自由	両端拘束	拘束自由
回転条件					
座屈形状					
座屈長さ	1.0	0.5	0.7	1.0	2.0

座屈

例題 5 座屈荷重の大きさを比較（もしくは座屈荷重を求める）（H4、5、6、8、9、13、14、17、18、19、21）

弾性座屈荷重 : 座屈長さが正誤の分かれ道になるでしょう...

過去問 05 図のような構造物 A、B、C の弾性座屈荷重をそれぞれ P_A 、 P_B 、 P_C としたとき、それらの大小関係として正しいものは次のうちどれか。ただし、すべての柱は等質等断面であり、梁は剛体とし、柱及び梁の重量は無視するものとする。

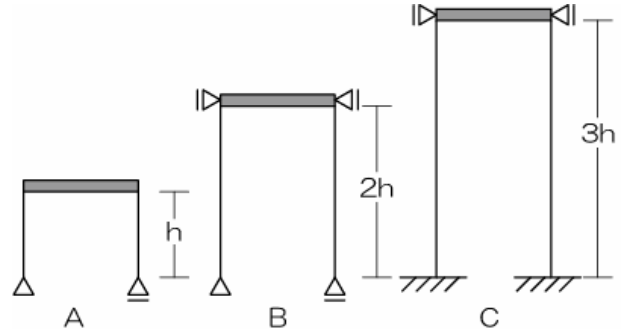
(H18)

【解法】

- 1) 上端の移動の確認 : 図示っ!
- 2) 各支点・節点の状態を把握 : コッチも図示!!
- 3) 座屈する様子を予想し座屈長さを求める
: 0.5、0.7、1.0、2.0 のいずれかです
- 4) オイラーの座屈荷重の公式より各座屈荷重を求める

□ $N_k = \frac{\pi^2 EI}{l_k^2}$ N_k ...弾性座屈荷重、 E ...ヤング係数、

I ...断面 2 次モーメント、 l_k ...座屈長さ



『難解問題』

柱頂部が剛体の異なる梁で接合されている（H5、19） 梁の長さにより拘束度が変化し座屈荷重が異なる（短い方が座屈し難い）

1.1.4 振動：P10

(A) 固有周期

- 固有周期：建築物に荷重（地震・風・交通振動等）がかかった際に生じる建物自身の往復運動

(a) 一質点振動系の固有周期：構造体にかかる荷重と剛性より求める、構造体が最も揺れやすい周期（モードとも言う）

□ $T = 2\pi \sqrt{\frac{m}{K}}$ m ...質量（自重）、 K ...剛性 また、 $K = \frac{3EI}{L^3}$

まとめると $T = 2\pi \sqrt{\frac{m \times L^3}{3EI}}$

1.1.5 地震応答スペクトル：P11

- 建物の固有周期により応答スペクトルが変化するので注意
- 減衰：振動を抑制する建物側の特性、減衰定数が大きいと外力が停止した後の振動をより早く抑制できる
- 応答せん断力：力（せん断力含む） = 質量 × 加速度
 - $Q = m \times \alpha$ m ...質量（自重） α ...加速度

固有周期

例題 6 固有周期を求めよ。（H3、8、13、16、19）

過去問 06 図のような頂部に集中荷重を持つ丸棒 A、B、C における固有周期 T_A 、 T_B 、 T_C の大小関係として正しいものは次のうちどれか。ただし、3本の棒はすべて等質とし、棒の質量は無視する。

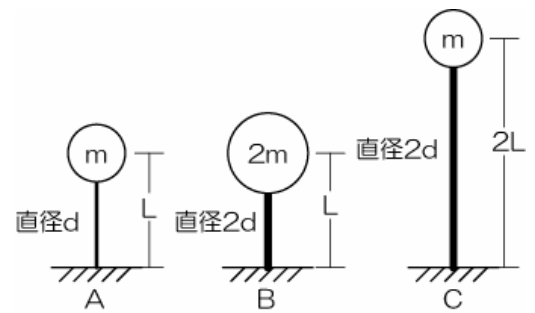
なお、棒のバネ定数は $\frac{3EI}{L^3}$ である（ L ：棒の長さ、 E ：ヤング係数、 I ：断面 2 次モーメント）。（H19）

【解法】

固有周期

- 1) 剛性及び質量より固有周期を求める（以下公式参照）
 - ：バネ定数は剛性と同じです

□ $T = 2\pi \sqrt{\frac{m}{K}}$ m ...質量（自重） K ...剛性（また $K = \frac{3EI}{L^3}$ バネ定数）



『難解問題』

固有周期及び応答せん断力を求めよ

- 1) 質点系より対応する応答加速度をよみとる : グラフで表記されています
- 2) 応答加速度と質量より応答せん断力を求める（以下公式参照）
 - $Q = m \times \alpha$ m ...質量（自重） α ...加速度