

## 【本日午前の目標】

- 1) 複雑断面の図心の位置を求めることができる P67 《基礎問題 23》
- 2) 複雑断面の断面 2 次モーメントを求めることができる P68 《基礎問題 24》
- 3) 複雑断面の断面係数を求めることができる P69 《基礎問題 25》
- 4) 部材に生じる応力度を求めることができる P72 《基礎問題 26》

## 10 材料力学

### 10.1 構造力学と材料力学

#### ■ 構造力学

- 構造物の各部材の断面形状を無視し、各部材に生じる『応力』を求める

#### ■ 材料力学

- 構造物の断面形状にも留意し各部材内の『応力度』を求め、建築学においては構造物の変形や崩壊などの安全性を確認するための学問、応力度は応力と断面諸係数より求めることから構造力学よりも材料力学のほうが偉い

### 10.2 断面諸係数

#### ■ 断面諸係数の必要性

- 応力度を求める際に応力と断面諸係数を用いる、部材の変形（たわみ・曲げ・座屈）を求める際に用いる

#### ■ 主要な断面諸係数

- 断面 1 次モーメント ( $S$ ):
- 断面 2 次モーメント ( $I$ ):
- 断面係数 ( $Z$ ):

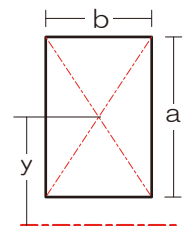
#### ■ 断面諸係数を求める際の最重要事項！

- 

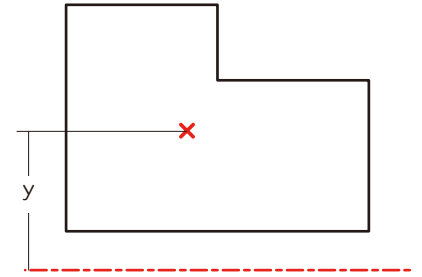
### 10.3 断面 1 次モーメント ( $S$ )

#### ■ 断面 1 次モーメントとは

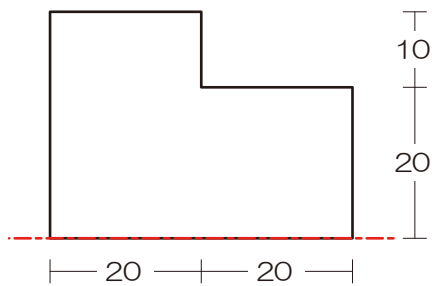
- 



■ 複雑断面の断面 1 次モーメント



■ 以下の断面における図心の位置を底部からの距離で求めてみましょう



- 1) 軸を確認 (今回は底部)
- 2) 矩形 (長方形) に分割 (お好きなように…)
- 3) 断面全体の断面 1 次モーメントを求める  
⇒ 合算可能なのは軸が同一の場合のみね!
- 4) 断面 1 次モーメントの合計を全断面積で除す

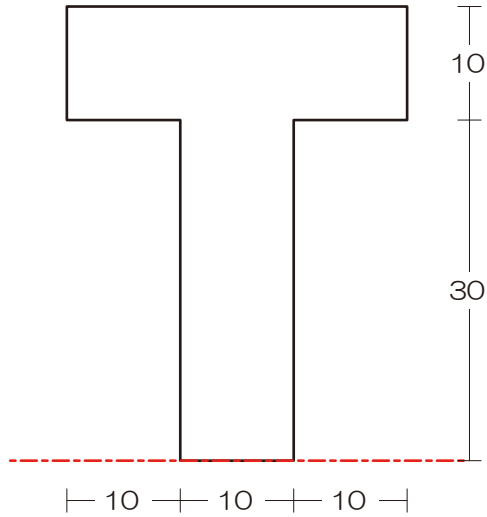
13 (底部より)



《基礎問題 23》以下の断面の図心の位置を求めよ

『解法手順（基礎）』

なお、底部からの距離で示せ



- 1) 軸を確認
- 2) 矩形（長方形）に分割（お好きなように…）
- 3) 断面全体の断面 1 次モーメントを求める  $S = A \times y$   
⇒ 合算可能なのは軸が同一の場合のみね！
- 4) 上記断面 1 次モーメントの合計を全断面積で除す

25（底部より）

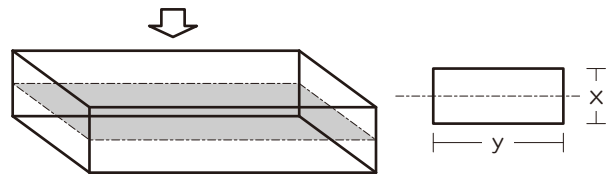
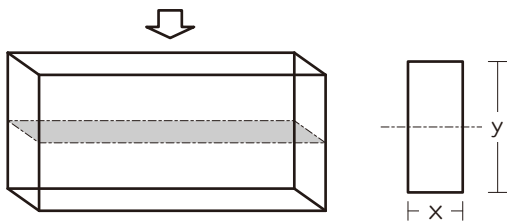
[ポイント]

- ✓ まずは軸をチェック！同じ軸に対する断面 1 次モーメントならば合算可能ですよ

10.4 断面 2 次モーメント (I)

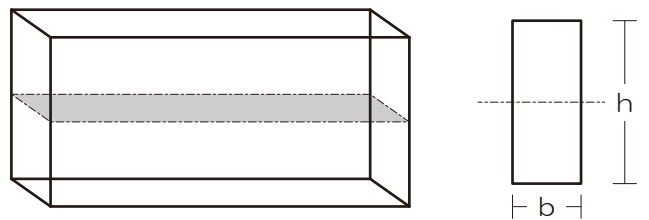
■ 断面 2 次モーメントとは

➤



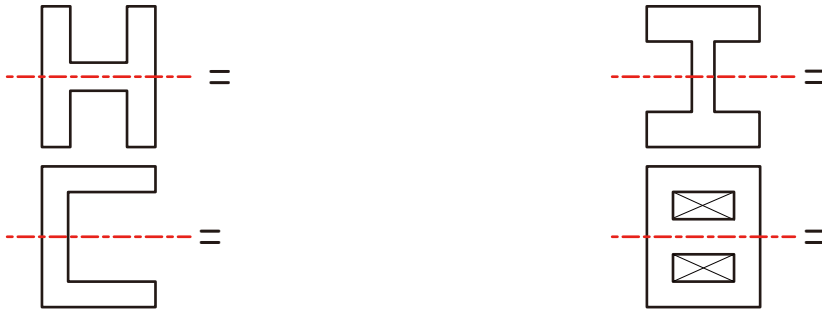
➤ 図心の位置の断面 2 次モーメント

□

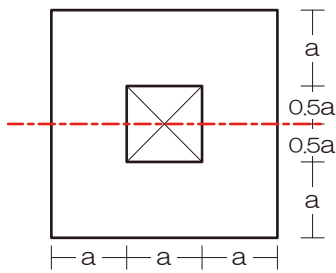


■ 複雑断面の断面 2 次モーメント

➤ 矩形（単純な長方形）に分割後に合算（ただし、分割した各矩形の図心の位置が元の断面の図心位置と綺麗に並ぶように）

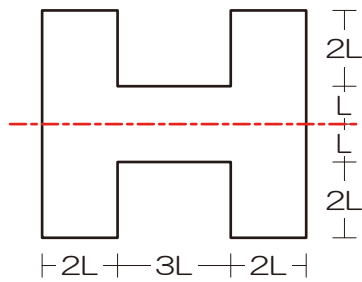


■ 以下の断面の一点鎖線で示した軸に関する断面 2 次モーメントを求めてみましょう



- 1) 軸チェック
- 2) 図心が等しくなるように断面を分割
- 3) 各断面の断面 2 次モーメントを求め足し引き

《基礎問題 24》以下の断面の一点鎖線で示した軸に関する断面 2 次モーメントを求めよ 『解法手順（基礎）』



- 1) 軸チェック
- 2) 図心が等しくなるように断面を分割
- 3) 各断面の断面 2 次モーメントを求め足し引き

74L<sup>4</sup>

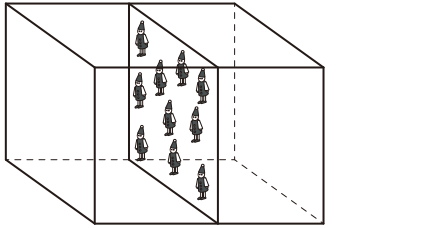
[ポイント]

✓ まずは軸をチェック！複雑断面は分割後の図心位置が綺麗にそろうように分割してね



## 10.5 断面係数 (Z)

### ■ 断面係数とは

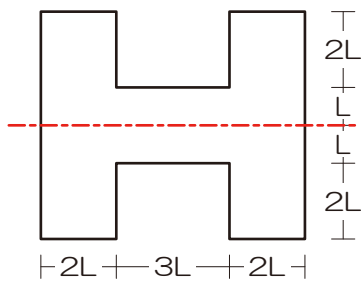


### ➤ 断面係数 (Z) (縁部分)



《基礎問題 25》以下の断面の縁部分の断面係数を求めよ

『解法手順 (基礎)』



- 1) 軸チェック
- 2) まずは断面2次モーメントを求める
- 3) 図心から求める位置までのキヨリでIを除す

74L<sup>3</sup>/3

### [ポイント]

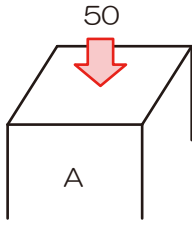
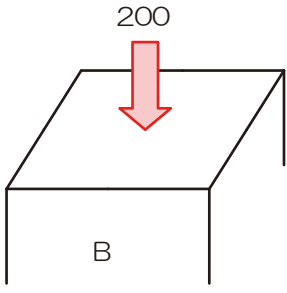
- ✓ 複雑な断面における断面係数は、まずは断面2次モーメントを求めてから！



## 11 応力度

### 11.1 応力度とは

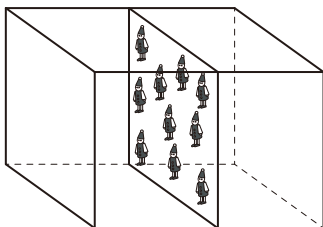
➤ 応力と応力度の違いはわかりますか？

		
荷重	50	200
断面積	10	50
柱として頑張っているのは？		
材料として頑張っているのは？		

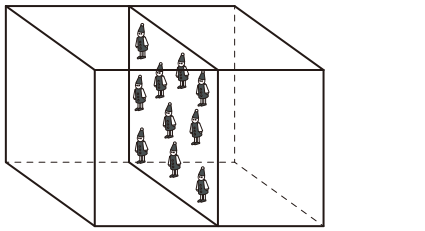
### 11.2 応力度の種類

#### ■ 垂直応力度

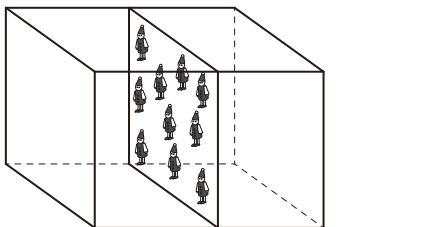
➤



■ 曲げ応力度



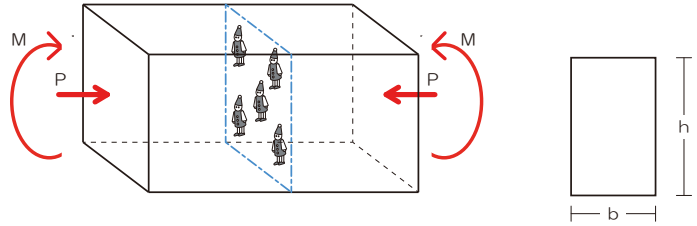
■ せん断応力度



■ 垂直応力度 ( $\sigma$ ) の求め方

➢ 垂直応力度とは【圧縮/引張の応力度】⇒曲げ応力度も垂直応力度に含まれます

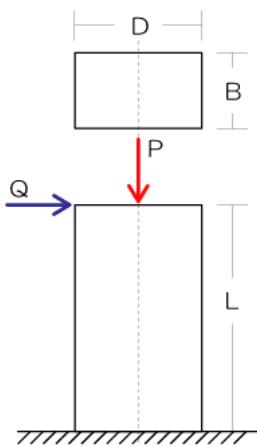
□ 右の例における上端 A、下端 B の垂直応力度を求めてみましょう



1) 軸方向力による垂直応力度		2) 曲げモーメントによる垂直応力度		3) 合計すると…
	+		=	

《基礎問題 26》 底部の左右両端の垂直応力度を求めよ

『解法手順 (基礎)』



- 1) 軸方向力による垂直応力度を求める
- 2) 曲げモーメントによる曲げ応力度 (垂直応力度) を求める
- 3) 両者を合算 (符号に留意)

解答：右端  $-P/BD+6QL/BD^2$ 、左端  $-P/BD-6QL/BD^2$

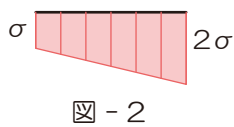
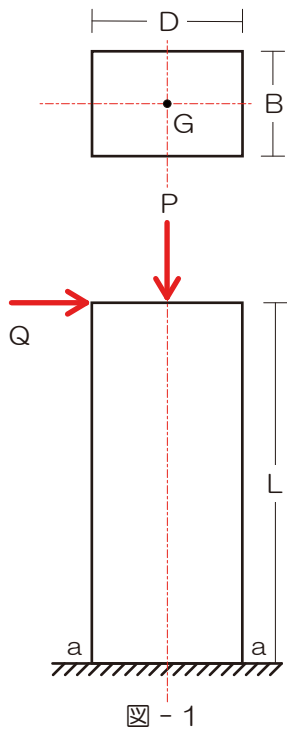
[ポイント]

✓ 垂直応力度は、軸方向力による応力度と曲げモーメントによる応力度の計となるので注意…





[ H26 NO.1 ] 図-1 のような底部で固定された矩形断面材の頂部の図心G 点に鉛直荷重 P 及び水平荷重 Q が作用するときの底部 a-a 断面における垂直応力度分布が、図-2 に示されている。P と Q の値を求めよ。ただし、矩形断面材は等質等断面で、自重は考慮しないものとする。



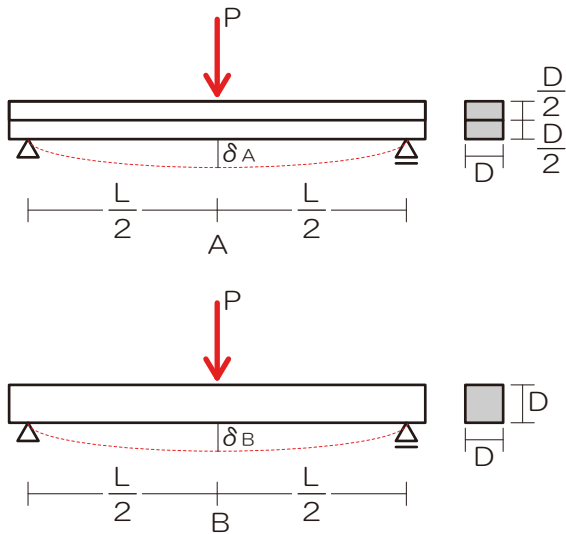
『解法手順（基礎）』

- 1) 軸方向力による垂直応力度を求める
- 2) 曲げモーメントによる曲げ応力度（垂直応力度）を求める
- 3) 両者を合算（符号に留意）

解答：  $P = 3BD\sigma/2$ 、  $Q = BD^2\sigma/12L$



[H26 NO.2] 図のような材料とスパンが同じで、断面が異なる単純梁A及びBの中央に集中荷重  $P$  が作用したとき、梁Aの曲げによる中央たわみ  $\delta_A$  と梁Bの曲げによる中央たわみ  $\delta_B$  との比を求めよ。ただし、梁は弾性を保ち、自重は考慮しないものとする。また、梁Aは重ね梁で、接触面の摩擦は考慮しないものとする。

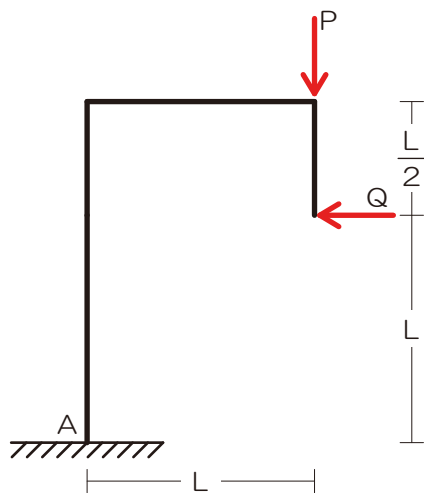


『解法手順（基礎）』

1) たわみの公式より最大たわみを求める

解答： $\delta_A : \delta_B = 4 : 1$

[H26 NO.3] 図のような鉛直荷重  $P$  と水平荷重  $Q$  が作用する骨組において、固定端A点に曲げモーメントが生じない場合の荷重  $P$  と荷重  $Q$  との比を求めよ。



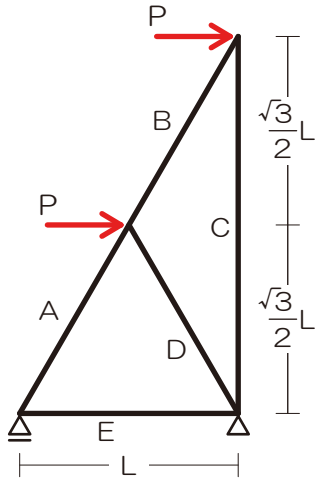
『解法手順（基礎）』

- 1) 生じる可能性のある反力を図示
- 2) 応力を求めたい点で構造体を【切断】！
- 3) 計算対象を【選択】
- 4) もし、未知力が入っていたら
- 5) 曲げモーメントはとにかく計算対象側全部の力

解答： $P : Q = 1 : 1$



[ H26 NO.5 ] 図のような水平荷重が作用するトラスにおいて、部材A～Eに生じる軸力を求めよ。



『解法手順（基礎）』

- 1) 反力を図示
- 2) 切断面を決定→計算対象を決定（反力あったら反力算定）
- 3) 切断された部材内の応力（軸方向力）を仮定
- 4) 力のつり合いで未知の応力を算定

解答： $N_A=3P$ 、 $N_B=2P$ 、 $N_C=-\sqrt{3}P$ 、 $N_D=-P$ 、 $N_E=-3P/2$ 、



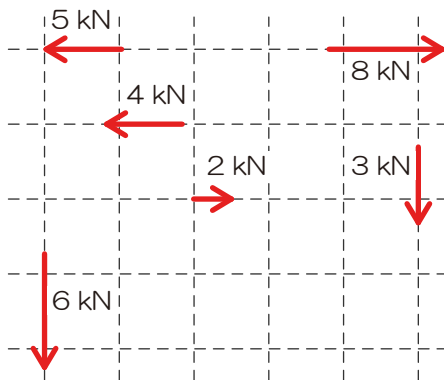
### 13 これまでの復習

- ※ まずは『★』の付いている問題（13.7・13.9・13.10・13.11・13.12）から確認してみましょう（講義時間の関係上、講義内では同5問のみの解説となる予定です）
- ※ 過去問として出題された範囲の問題に関しては、皆さんがお持ちのキーワード別問題集よりもちょっと古めの問題を選んでみました

注：今回は紙面のレイアウトの関係上、解答・解説を後半の頁（P89～）に掲載します

#### 13.1 同一方向の集中荷重の加算ができる P4 《基礎問題 01》

《最終確認 01》以下の力を縦横に分類後、両者をそれぞれ合算せよ



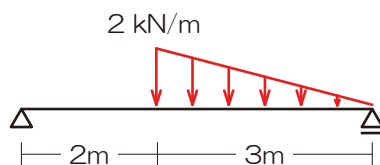
『解法手順（基礎）』

- 1) 力を縦・横に分類  
⇒ 縦を□、横を◇としてみました
- 2) それぞれ方向ごとに合算  
⇒ 上・右をプラスとしましょう

解答：縦方向は9[kN]（下）、横方向は1[kN]（右）

#### 13.2 分布荷重を集中荷重へ変換できる P5 《基礎問題 02》

《最終確認 02》以下の分布荷重を集中荷重へ変換せよ



『解法手順（基礎）』

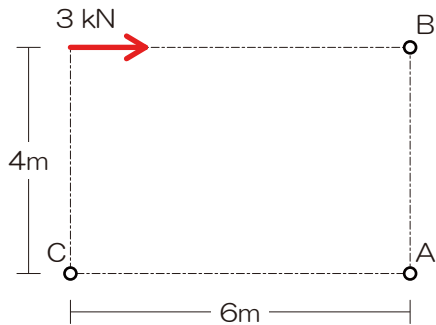
- 1) 分布荷重に囲まれたエリアをチェック
- 2) 荷重の合計を求める  
⇒ 囲まれたエリアの「面積」が荷重の合計
- 3) 荷重の作用点の位置を決定する  
⇒ 囲まれたエリアの重心に作用

解答：右端の点から2[m]の位置に下方3[kN]



13.3 任意の点のモーメントを求めることができる P7 《基礎問題 O3》

《最終確認 O3》 A・B・C の三点のモーメントをそれぞれ求めよ。



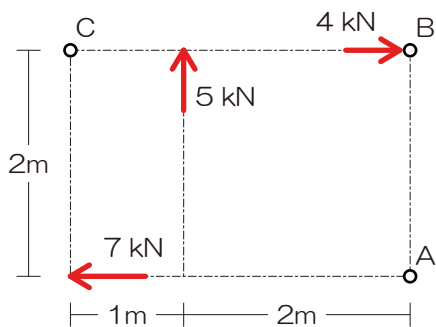
『解法手順（基礎）』

- 1) 作用線を図示
- 2) モーメントを求める点から作用線までの垂線を図示
- 3) モーメントを求める点から作用線と垂線の交点までの距離を示す
- 4) モーメント=力の大きさ×上記の距離  
⇒ 符号の確認もお忘れなく

解答： $M_A=12$ [kNm]、 $M_B=0$ [kNm]、 $M_C=12$ [kNm]

13.4 複数の力による任意の点のモーメントを求めることができる P8 《基礎問題 O4》

《最終確認 O4》 A・B・C の三点のモーメントをそれぞれ求めよ。



『解法手順（基礎）』

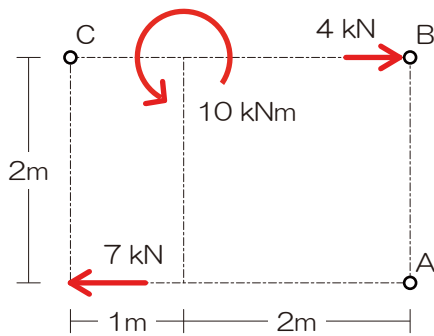
- 1) 作用線を図示
- 2) モーメントを求める点から作用線までの垂線を図示
- 3) モーメントを求める点から作用線と垂線の交点までの距離を示す
- 4) モーメント=力の大きさ×上記の距離
- 5) 複数の力によるモーメントを合算

解答： $M_A=18$ [kNm]、 $M_B=24$ [kNm]、 $M_C=9$ [kNm]



13.5 モーメント荷重の概念を理解できる P8 《基礎問題 05》

《最終確認 05》 A・B・C の三点のモーメントをそれぞれ求めよ。



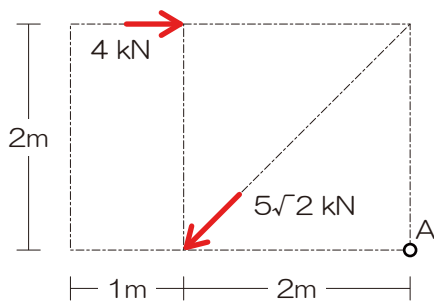
『解法手順（基礎）』

- 1) 作用線を図示
- 2) モーメントを求める点から作用線までの垂線を図示
- 3) モーメントを求める点から作用線と垂線の交点までの距離を示す
- 4) モーメント=力の大きさ×上記の距離
- 5) 複数の力によるモーメントを合算

解答：  $M_A = -2$  [kNm]、  $M_B = 4$  [kNm]、  $M_C = 4$  [kNm]

13.6 斜めの力を縦（鉛直）/横（水平）に分力できる P9 《基礎問題 06》

《最終確認 06》 A 点のモーメントを求めよ。



『解法手順（基礎）』

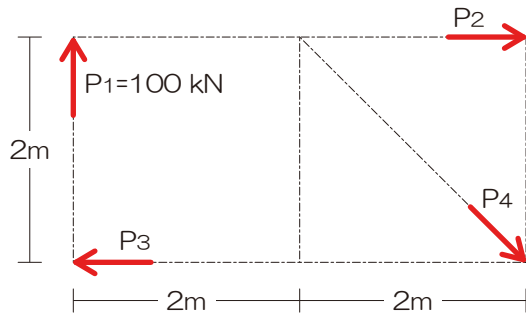
- 1) 斜めの力を縦横に分力（ちっこい三角形図示）
- 2) 作用線を図示
- 3) モーメントを求める点から作用線までの垂線を図示
- 4) モーメントを求める点から作用線と垂線の交点までの距離を示す
- 5) モーメント=力の大きさ×上記の距離
- 6) 複数の力によるモーメントを合算

解答：  $M_A = 0$  [kN]



13.7 ★つり合い状態にある場合の未知の力を求めることができる P11 《基礎問題 07》

《最終確認 07》以下の未知の力をすべて求めよ。ただし、力のつり合い条件は成立しているものとする。



『解法手順（基礎）』

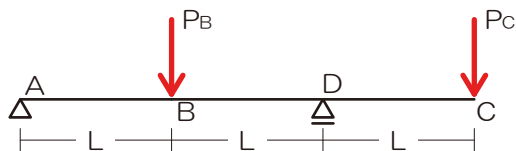
- 1) 求めたい未知力（ターゲット）を○チェック
- 2) ターゲット以外の未知力を△チェック
- 3) ターゲット以外の未知力の作用線を図示
- 4) 上記作用線が交差するなら⇒交点のモーメントに着目、平行なら⇒直行する軸のつり合いに着目

解答： $P_2 = -200$  [kN]、 $P_3 = -100$  [kN]、 $P_4 = 100\sqrt{2}$  [kN]

13.8 支点の反力を図示することができる PP17-18 《基礎問題 08-11》 ※次頁支点の反力と統合

13.9 ★支点の反力を求めることができる PP17-18 《基礎問題 08-11》

《最終確認 08》以下の図のような梁において、B点およびC点にそれぞれ集中荷重  $P_B$ 、 $P_C$  が作用する場合、支点Aに鉛直反力が生じないようにするための  $P_B$  と  $P_C$  の比を求めよ。【H24】



『解法手順（基礎）』

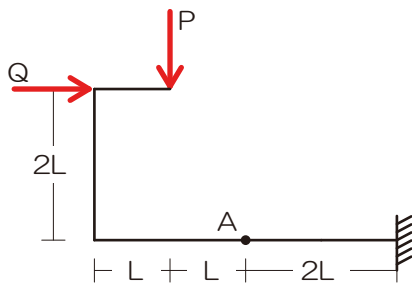
- 1) 生じる可能性のある反力を図示
- 2) 求めたい未知力（ターゲット）を○チェック
- 3) ターゲット以外の未知力を△チェック
- 4) ターゲット以外の未知力の作用線を図示
- 5) 上記作用線が交差するなら⇒交点のモーメントに着目、平行なら⇒直行する軸のつり合いに着目
- 6) 残りの反力はそれ以外のカードを用いて求める

解答： $P_B : P_C = 1 : 1$



13.10 ★任意の点の応力を求めることができる PP22-23 《基礎問題 12-15》

《最終確認 09》図のような荷重を受ける骨組みの A 点に  
 曲げモーメントが生じない場合の荷重 P と荷重 Q の比を  
 求めよ。【H17】



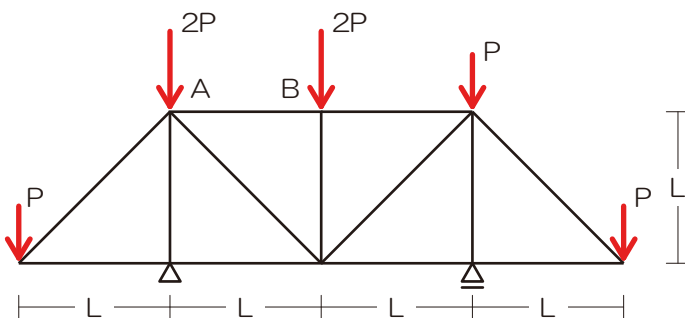
『解法手順（基礎）』

- 1) 生じる可能性のある反力を図示
- 2) 応力を求めたい点で構造体を【切断】！
- 3) 計算対象を【選択】（計算対象とならなかった力は応力算定時には完全シカトすること！）
- 4) もし、未知力が入っていたら、ここでようやく未知力（通常は反力）を求める 図は 1) に戻るよ！
- 5) せん断力は軸に対して鉛直な全ての力が対象、軸方向力は軸に平行な力の全て、曲げモーメントはとにかく計算対象側全部の力

解答：P : Q = 2 : 1

13.11 ★トラスの応力を求めることができる PP38-39 《基礎問題 16-18》

《最終確認 10》図のような荷重を受ける静定トラスにおいて、上弦材 AB に生じる軸方向力を求めよ【H17】



『解法手順（基礎）』

- 1) 反力を図示
- 2) 切断面<sup>\*1</sup>を決定→計算対象を決定（反力あったら反力算定）  
<sup>\*1</sup> 部材 3 本を切断するように
- 3) 切断された部材内の応力（軸方向力）を仮定<sup>\*2</sup>  
<sup>\*2</sup> 必ず計算対象側の節点からベクトル表記
- 4) 力のつり合いで未知の応力を算定

$N_{AB} = 0$



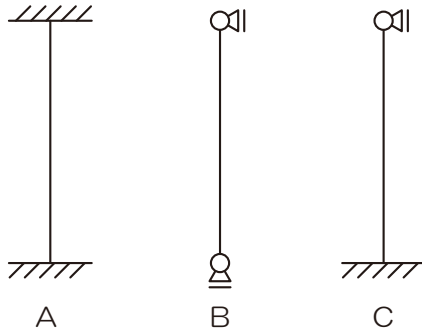


13.12 ★弾性座屈荷重の大小の比較ができる P42 《基礎問題 19》

《最終確認 11》以下の図のような支持条件の柱 A、B、C が中心圧縮力を受けた時の座屈長さの各理論値を求めよ。ただしすべての柱は等質等断面であり、材長はL、上端の水平移動は拘束されているものとする。【H17】

『解法手順（基礎）』

- 1) 上端の移動をチェック
- 2) 支点の形状をチェック
- 3) 上記 2 点より座屈の状況を図示
- 4) 座屈の状況より座屈長さを算定
- 5) 弾性座屈荷重の大小を比較



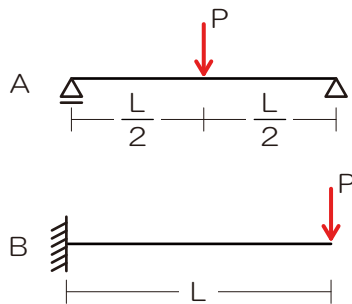
$$l_{kA}=0.5L, l_{kB}=1.0L, l_{kC}=0.7L$$

13.13 たわみの基礎的な問題を解くことができる PP44-45 《基礎問題 20-21》

《最終確認 12》図のような荷重 P を受ける梁 A および B の荷重点に生じる弾性たわみをそれぞれ  $\delta_A$  (中央)、 $\delta_B$  (先端)としたとき、それらの比  $\delta_A : \delta_B$  を求めよ。【H17】

『解法手順（基礎）』⇒ 基本形

- 1) たわみの公式より最大たわみを求める

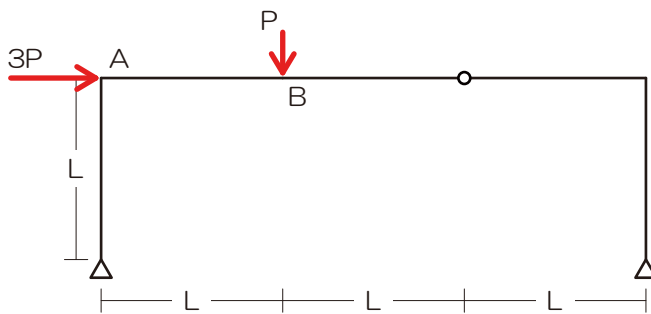


$$\delta_A : \delta_B = 1 : 16$$



13.14 応力の中でもちょっと難解な問題を解くことができる P47 《基礎問題 22》

《最終確認 13》図のような荷重を受けるラーメンにおいて、A 点および B 点に生じる曲げモーメントを求めよ。  
【H14】



『解法手順（基礎）』

- 1) 生じる可能性のある反力を図示
- 2) 応力を求めたい点で構造体を【切断】！
- 3) 計算対象を【選択】（計算対象とならなかった力は応力算定時には完全シカトすること！）
- 4) もし、未知力が入っていたら、ここでようやく未知力（通常は反力）を求める（図は 1）に戻るよ！）  
⇒ 以下 3 ヒンジラーメンの反力算定へ
- 5) せん断力は軸に対して鉛直な全ての力が対象、軸方向力は軸に平行な力の全て、曲げモーメントはとにかく計算対象側全部の力

『解法手順（基礎）』 3 ヒンジラーメンの反力算定

- 1) 生じる可能性のある反力を図示
- 2) ピン節点のモーメントに注目し、反力 1 つ消去
- 3) ターゲット以外の交点に注目し…

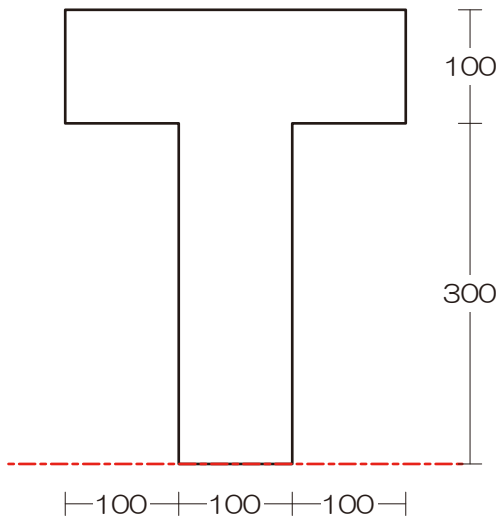
解答： $M_A=5PL/3$ 、 $M_B=4PL/3$



13.15 複雑断面の図心の位置を求めることができる P67 《基礎問題 23》

《最終確認 14》以下の断面の図心の位置を求めよ

なお、底部からの距離で示せ。【H16 (改)】



『解法手順 (基礎)』

- 1) 軸を確認
- 2) 矩形 (長方形) に分割 (お好きなように…)
- 3) 断面全体の断面 1 次モーメントを求める  
⇒ 合算可能なのは軸が同一の場合のみね!
- 4) 上記断面 1 次モーメントの合計を全断面積で除す

250 (底部より)

13.16 複雑断面の断面 2 次モーメントを求めることができる P68 《基礎問題 24》

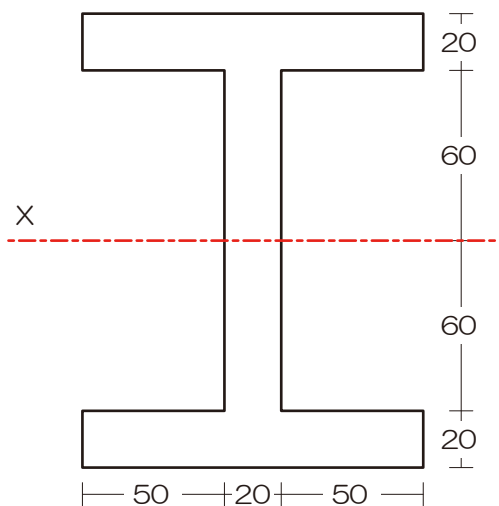
13.17 複雑断面の断面係数を求めることができる P69 《基礎問題 25》

《最終確認 15》図のような断面の X 軸に関する断面 2 次

モーメントと下端部分の断面係数を求めよ。【H15】

『解法手順 (基礎)』

- 1) 軸チェック
- 2) 図心が等しくなるように断面を分割
- 3) 各断面の断面 2 次モーメントを求め足し引き
- 4) 断面係数は図心から求める位置までの距離で  $I$  を除す

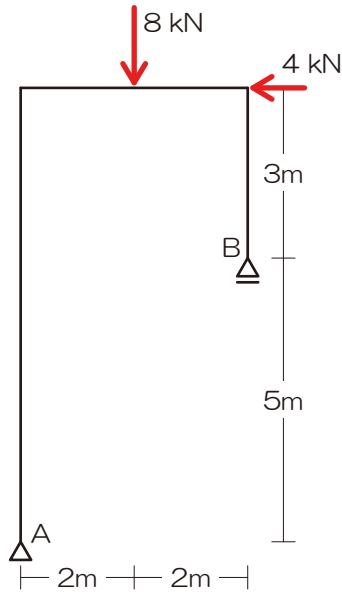


断面 2 次モーメント : 26,560,000、断面係数 : 332,000



おまけ (2級のクラスで配布した問題ですが、時間が余ってしまった方はどうぞ…)

《おまけ O1》 以下のような外力をうける静定ラーメンにおける、A・B 両支点の反力を求めよ。【H18 (2級)】

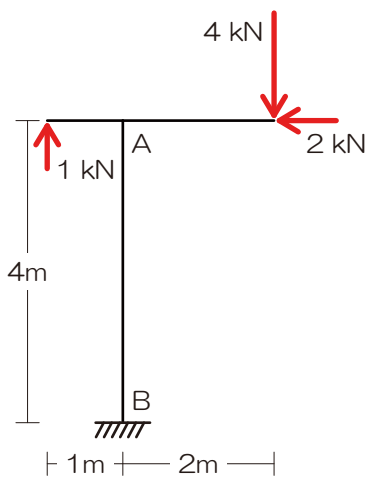


『解法手順 (基礎)』

- 7) 生じる可能性のある反力を図示
- 8) 求めたい未知力 (ターゲット) を○チェック
- 9) ターゲット以外の未知力を△チェック
- 10) ターゲット以外の未知力の作用線を図示
- 11) 上記作用線が交差するなら⇒交点のモーメントに着目、平行なら⇒直行する軸のつり合いに着目
- 12) 残りの反力はそれ以外のカードを用いて求める

解答 :  $V_A=12$  [kN]、 $V_B=-4$  [kN]、 $H_A=4$  [kN]

《おまけ O2》 図のような荷重を受ける骨組みの柱の両端 A・B に生じる曲げモーメントをそれぞれ求めよ。【H22 (2級)】



『解法手順 (基礎)』

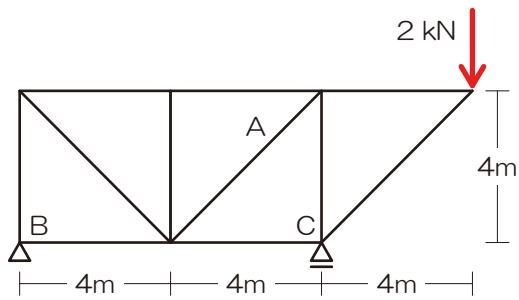
- 1) 生じる可能性のある反力を図示
- 2) 応力を求めたい点で構造体を【切断】!
- 3) 計算対象を【選択】(計算対象とならなかった力は応力算定時には完全シカトすること!)
- 4) もし、未知力が入っていたら、ここでようやく未知力 (通常は反力) を求める (図は 1) に戻るよ!)
- 5) せん断力は軸に対して鉛直な全ての力が対象、軸方向力は軸に平行な力の全て、曲げモーメントはとにかく計算対象側全部の力

解答 :  $M_A=9$  [kNm]、 $M_B=1$  [kNm]



《おまけ O3》 図のような荷重を受ける静定トラスにおい

て、部材 A に生じる軸方向力を求めよ【H22 (2 級)】

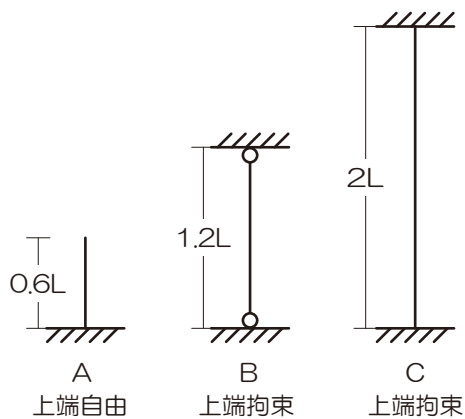


『解法手順 (基礎)』

- 1) 反力を図示
- 2) 切断面\*1 を決定→計算対象を決定 (反力あったら反力算定)  
\*1 部材 3 本を切断するように
- 3) 切断された部材内の応力 (軸方向力) を仮定\*2  
\*2 必ず計算対象側の節点からベクトル表記
- 4) 力のつり合いで未知の応力を算定

$$N_A = \sqrt{2} \text{ [kN]}$$

《おまけ O4》 以下の構造物 A、B、C の弾性座屈荷重の大きさを比較せよ (ただしすべての柱は等質等断面であるものとする)【H20 (2 級)】



『解法手順 (基礎)』

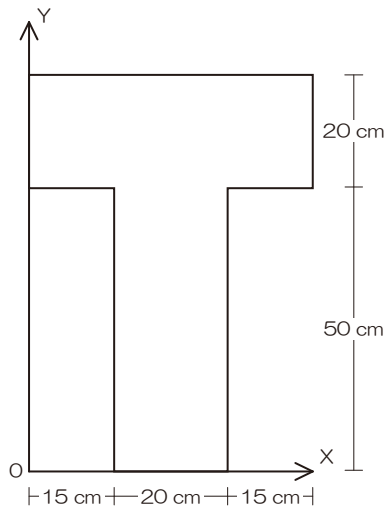
- 1) 上端の移動をチェック
- 2) 支点の形状をチェック
- 3) 上記 2 点より座屈の状況を図示
- 4) 座屈の状況より座屈長さを算定
- 5) 弾性座屈荷重の大きさを比較

$$P_C > P_A = P_B$$



《おまけ 05》以下の断面の図心の位置を求めよ

なお、底部からの距離で示せ。【H18（2級）】



『解法手順（基礎）』

- 1) 軸を確認
- 2) 矩形（長方形）に分割（お好きなように…）
- 3) 断面全体の断面 1 次モーメントを求める  
⇒ 合算可能なのは軸が同一の場合のみね！
- 4) 上記断面 1 次モーメントの合計を全断面積で除す

42.5[cm]（底部より）

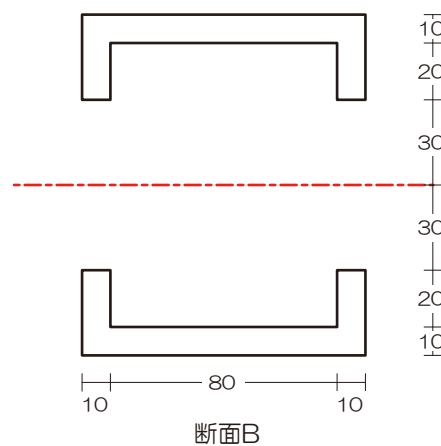
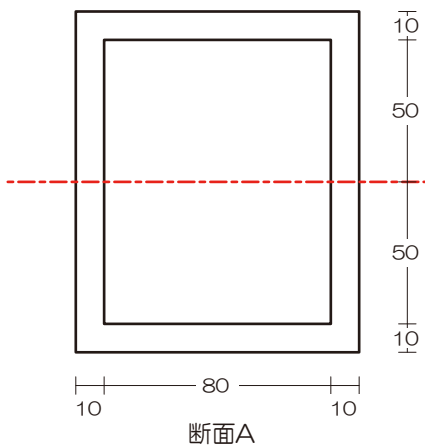
《おまけ 06》図のような断面 A および B において、X

軸に関する断面 2 次モーメントの値の差を求めよ。

【H21（2級）】

『解法手順（基礎）』

- 1) 軸チェック
- 2) 図心が等しくなるように断面を分割
- 3) 各断面の断面 2 次モーメントを求め足し引き



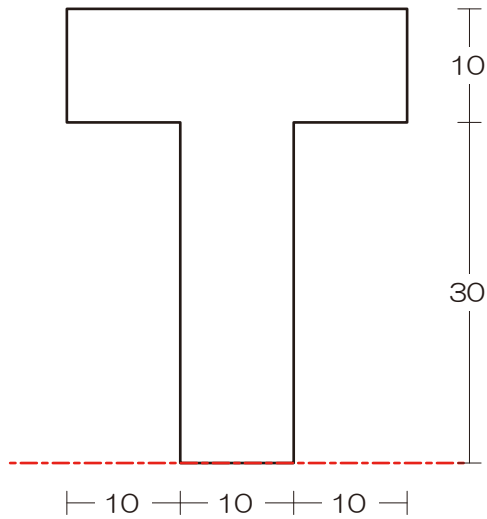
360,000



『復習』

《基礎問題 23》以下の断面の図心の位置を求めよ

なお、底部からの距離で示せ



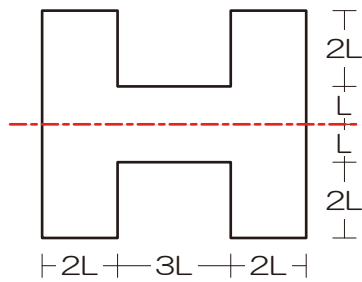
『解法手順 (基礎)』

- 1) 軸を確認
- 2) 矩形 (長方形) に分割 (お好きなように…)
- 3) 断面全体の断面 1 次モーメントを求める  $S = A \times y$   
⇒ 合算可能なのは軸が同一の場合のみね!
- 4) 上記断面 1 次モーメントの合計を全断面積で除す

25 (底部より)

《基礎問題 24》以下の断面の一点鎖線で示した軸に関する断面 2 次モーメントを求めよ

『解法手順 (基礎)』

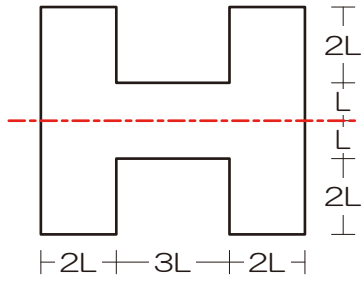


- 1) 軸チェック
- 2) 図心が等しくなるように断面を分割
- 3) 各断面の断面 2 次モーメントを求め足し引き

74L<sup>4</sup>



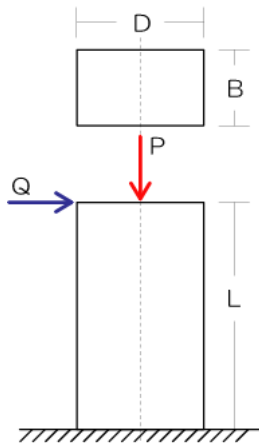
《基礎問題 25》以下の断面の縁部分の断面係数を求めよ 『解法手順（基礎）』



- 1) 軸チェック
- 2) まずは断面2次モーメントを求める
- 3) 図心から求める位置までのキヨリでIを除す

$$74L^3/3$$

《基礎問題 26》底部の左右両端の垂直応力度を求めよ 『解法手順（基礎）』



- 1) 軸方向力による垂直応力度を求める
- 2) 曲げモーメントによる曲げ応力度（垂直応力度）を求める
- 3) 両者を合算（符号に留意）

解答：右端 $-P/BD+6QL/BD^2$ 、左端 $-P/BD-6QL/BD^2$

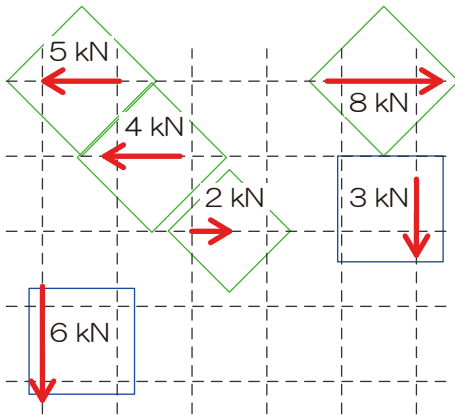




14 これまでの復習【解答・解説】

14.1 同一方向の集中荷重の加算ができる P4《基礎問題 01》

《最終確認 01》以下の力を縦横に分類後、両者をそれぞれ合算せよ



『解法手順（基礎）』

- 1) 力を縦・横に分類  
⇒ 縦を口、横を◇としてみました
- 2) それぞれ方向ごとに合算  
⇒ 上・右をプラスとしましょう

縦方向の力を合算

$$\sum Y = -6 - 3 = -9[kN]$$

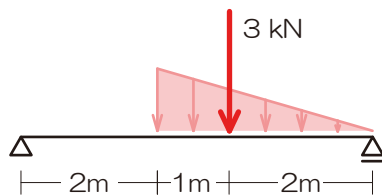
横方向の力を合算

$$\sum X = -5 - 4 + 2 + 8 = 1[kN]$$

解答：縦方向は 9[kN]（下）、横方向は 1[kN]（右）

14.2 分布荷重を集中荷重へ変換できる P5《基礎問題 02》

《最終確認 02》以下の分布荷重を集中荷重へ変換せよ



『解法手順（基礎）』

- 1) 分布荷重に囲まれたエリアをチェック
- 2) 荷重の合計を求め  
⇒ 囲まれたエリアの「面積」が荷重の合計
- 3) 荷重の作用点の位置を決定する  
⇒ 囲まれたエリアの重心に作用

荷重の合計は

$$P = 3 \times 2 \div 2 = 3[kN]$$

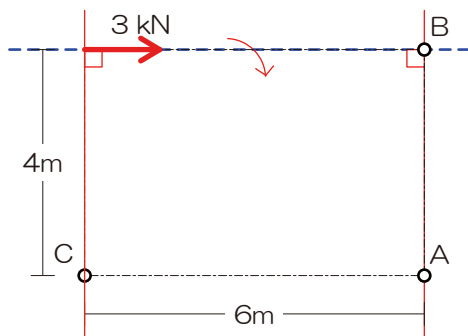
三角形の重心位置は三等分の重い方なので…

集中荷重の作用線は右の支点より 2[m]の位置を通る

解答：右端の点から 2[m]の位置に下方 3[kN]

14.3 任意の点のモーメントを求めることができる P7《基礎問題 03》

《最終確認 03》A・B・C の三点のモーメントをそれぞれ求めよ。



『解法手順（基礎）』

- 1) 作用線を図示
- 2) モーメントを求める点から作用線までの垂線を図示
- 3) モーメントを求める点から作用線と垂線の交点までの距離を示す
- 4) モーメント＝力の大きさ×上記の距離  
⇒ 符号の確認もお忘れなく

A 点のモーメントは  $M_A = +3 \times 4 = 12[kNm]$

B 点のモーメントは  $M_B = 3 \times 0 = 0[kNm]$

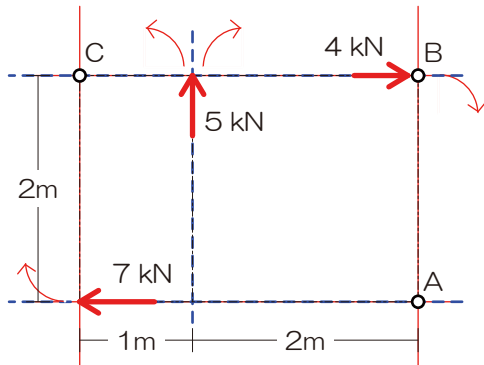
C 点のモーメントは  $M_C = +3 \times 4 = 12[kNm]$

解答： $M_A = 12[kNm]$ 、 $M_B = 0[kNm]$ 、 $M_C = 12[kNm]$



14.4 複数の力による任意の点のモーメントを求めることができる P8 《基礎問題 04》

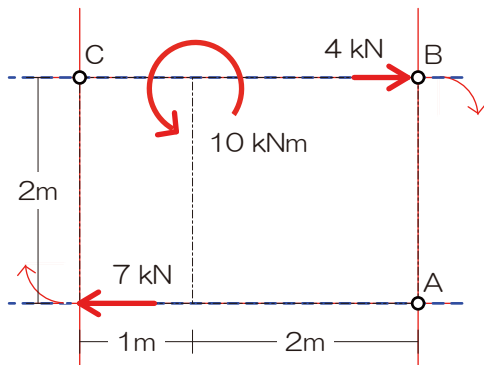
《最終確認 04》A・B・Cの三点のモーメントをそれぞれ求めよ。



- 1) 作用線を図示
- 2) モーメントを求める点から作用線までの垂線を図示
- 3) モーメントを求める点から作用線と垂線の交点までの距離を示す
- 4) モーメント=力の大きさ×上記の距離
- 5) 複数の力によるモーメントを合算  
 A点のモーメントは  $M_A = 7 \times 0 + 5 \times 2 + 4 \times 2 = 18 [kNm]$   
 B点のモーメントは  $M_B = +7 \times 2 + 5 \times 2 + 4 \times 0 = 24 [kNm]$   
 C点のモーメントは  $M_C = +7 \times 2 - 5 \times 1 + 4 \times 0 = 9 [kNm]$   
 解答：  $M_A = 18 [kNm]$ 、 $M_B = 24 [kNm]$ 、 $M_C = 9 [kNm]$

14.5 モーメント荷重の概念を理解できる P8 《基礎問題 05》

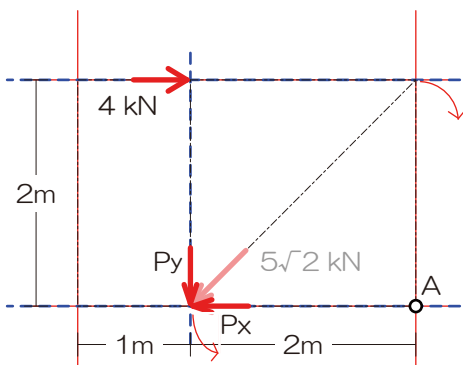
《最終確認 05》A・B・Cの三点のモーメントをそれぞれ求めよ。



- 1) 作用線を図示
- 2) モーメントを求める点から作用線までの垂線を図示
- 3) モーメントを求める点から作用線と垂線の交点までの距離を示す
- 4) モーメント=力の大きさ×上記の距離
- 5) 複数の力によるモーメントを合算  
 A点のモーメントは  $M_A = 7 \times 0 - 10 + 4 \times 2 = -2 [kNm]$   
 B点のモーメントは  $M_B = +7 \times 2 - 10 + 4 \times 0 = 4 [kNm]$   
 C点のモーメントは  $M_C = +7 \times 2 - 10 + 4 \times 0 = 4 [kNm]$   
 解答：  $M_A = -2 [kNm]$ 、 $M_B = 4 [kNm]$ 、 $M_C = 4 [kNm]$

14.6 斜めの力を縦（鉛直）/横（水平）に分力できる P9 《基礎問題 06》

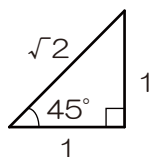
《最終確認 06》A点のモーメントを求めよ。



斜めの力を縦と横に分力（分力）

$$P_y = 5\sqrt{2} \times \frac{1}{\sqrt{2}} = 5 [kN]$$

$$P_x = 5\sqrt{2} \times \frac{1}{\sqrt{2}} = 5 [kN]$$



- 1) 斜めの力を縦横に分力（ちっこい三角形図示）
- 2) 作用線を図示
- 3) モーメントを求める点から作用線までの垂線を図示
- 4) モーメントを求める点から作用線と垂線の交点までの距離を示す
- 5) モーメント=力の大きさ×上記の距離
- 6) 複数の力によるモーメントを合算

A点のモーメントを求める

$$M_A = +4 \times 2 + P_x \times 0 - P_y \times 2$$

$$M_A = +4 \times 2 + 5 \times 0 - 5 \times 2$$

$$M_A = -2 [kNm]$$

解答：  $M_A = 0 [kN]$

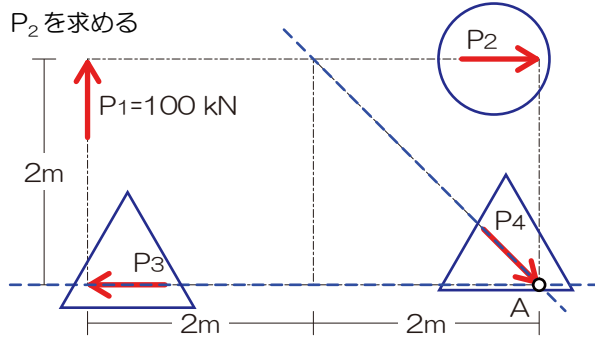


14.7 ★つり合い状態にある場合の未知の力を求めることができる P11 《基礎問題 07》

《基礎問題 07》以下の未知の力をすべて求めよ。ただし、力のつり合い条件は成立しているものとする。

『解法手順（基礎）』

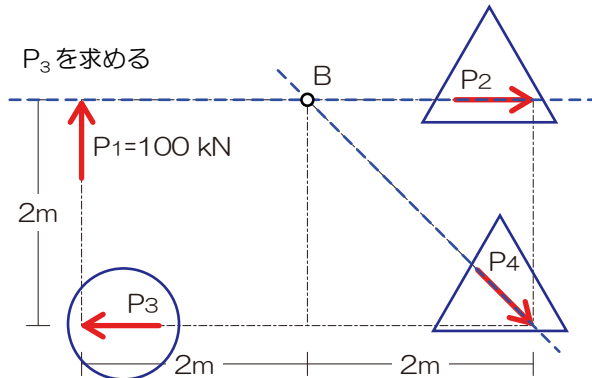
- 1) 求めたい未知力（ターゲット）を○チェック
- 2) ターゲット以外の未知力を△チェック
- 3) ターゲット以外の未知力の作用線を図示
- 4) 上記作用線が交差するなら⇒交点のモーメントに着目（ $M_o = 0$ ）、平行なら⇒直行する軸のつり合いに着目（ $\sum Y = 0$  もしくは  $\sum X = 0$ ）



ターゲット以外の未知 2 力の交点 A に着目

$$M_A = +100 \times 4 + P_2 \times 2 = 0$$

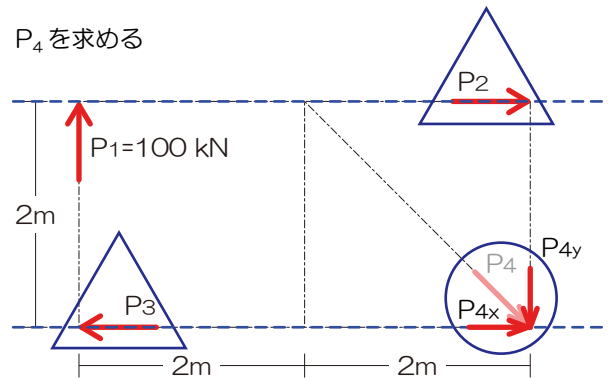
$$P_2 = -200 [kN]$$



ターゲット以外の未知 2 力の交点 B に着目

$$M_B = +100 \times 2 + P_3 \times 2 = 0$$

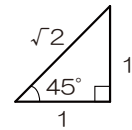
$$P_3 = -100 [kN]$$



ターゲット以外の未知 2 力が並行なので、直交する縦方向の力のつり合いに着目

また、ターゲットの力を縦横に分力しておく

$$P_y = P_4 \times \frac{1}{\sqrt{2}}$$



$$\sum Y = +100 - P_{4y} = 0$$

$$+100 - P_4 \times \frac{1}{\sqrt{2}} = 0$$

$$-P_4 \times \frac{1}{\sqrt{2}} = -100$$

$$P_4 = -100 \times \left(-\frac{\sqrt{2}}{1}\right)$$

$$P_4 = 100\sqrt{2} [kN]$$

解答： $P_2 = -200 [kN]$ 、 $P_3 = -100 [kN]$ 、 $P_4 = 100\sqrt{2} [kN]$

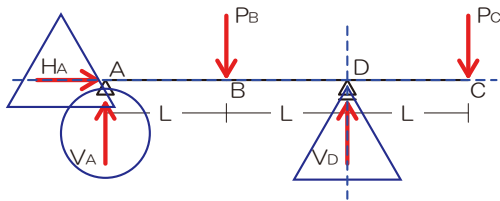


14.8 支点の反力を図示することができる PP17-18 《基礎問題 08-11》 ※次頁支点の反力と統合

14.9 ★支点の反力を求めることができる PP17-18 《基礎問題 08-11》

《最終確認 08》以下の図のような梁において、B 点および C 点にそれぞれ集中荷重  $P_B$ 、 $P_C$  が作用する場合、支点 A に鉛直反力が生じないようにするための  $P_B$  と  $P_C$  の比を求めよ。【H24】

- 1) 生じる可能性のある反力を図示
- 2) 求めたい未知力（ターゲット）を○チェック
- 3) ターゲット以外の未知力を△チェック
- 4) ターゲット以外の未知力の作用線を図示



- 5) 作用線が交差するなら⇒交点のモーメントに着目、平行なら⇒直行する軸のつり合いに着目
- 6) 残りの反力はそれ以外のカードを用いて求める

$V_A$  を求める（交点 D のモーメントに注目）

$$M_D = +V_A \times 2L - P_B \times L + P_C \times L = 0$$

$V_A$  が 0 となるので

$$+0 \times 2L - P_B \times L + P_C \times L = 0$$

$$P_B = P_C$$

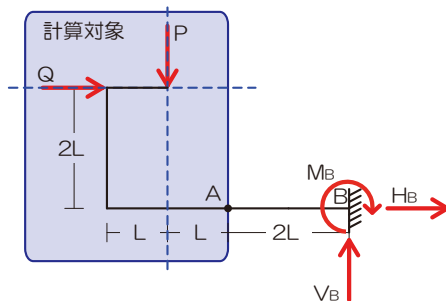
$$P_B : P_C = 1 : 1$$

解答：  $P_B : P_C = 1 : 1$

14.10 ★任意の点の応力を求めることができる PP22-23 《基礎問題 12-15》

《最終確認 09》図のような荷重を受ける骨組みの A 点に曲げモーメントが生じない場合の荷重 P と荷重 Q の比を求めよ。【H17】

- 1) 生じる可能性のある反力を図示
- 2) 応力を求めたい点で構造体を【切断】！
- 3) 計算対象を【選択】（計算対象とならなかった力は  
応力算定時には完全シカトすること！）



- 5) せん断力は軸に対して鉛直な全ての力が対象、軸方向力は軸に平行な力の全て、曲げモーメントはとにかく計算対象側全部の力

A 点で切断し、計算対象は左

$$M_A = -P \times L + Q \times 2L$$

A 点で曲げモーメントが生じないことから

$$-P \times L + Q \times 2L = 0$$

$$P = 2Q$$

$$P : Q = 2 : 1$$

- 4) もし、未知力が入っていたら、ここでようやく未知力（通常は反力）を求める 図は 1) に戻るよ！

解答：  $P : Q = 2 : 1$



14.11 ★トラスの応力を求めることができる PP38-39 《基礎問題 16-18》

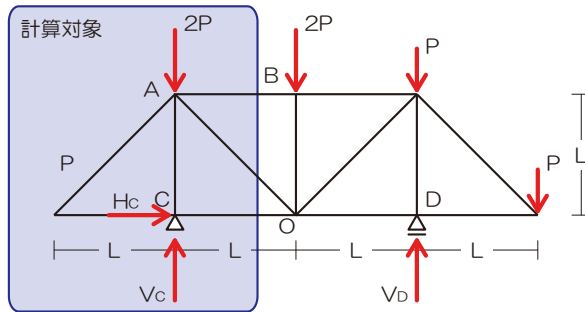
《最終確認 10》図のような荷重を受ける静定トラスにおいて、

上弦材 AB に生じる軸方向力を求めよ【H17】

1) 反力を図示

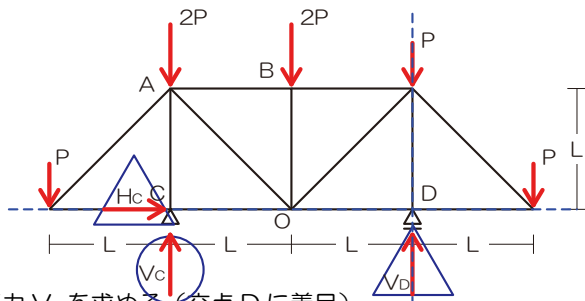
2) 切断面<sup>※1</sup> を決定→計算対象を決定 (反力あったら

反力算定) <sup>※1</sup> 部材 3 本を切断するように



部材 AB を含む切断面で切断、計算対象は左

反力があるので反力を求める



反力  $V_c$  を求める (交点 D に着目)

$$M_D = +V_c \times 2L - P \times 3L - 2P \times 2 + -2P \times L + P \times 0 + P \times L = 0$$

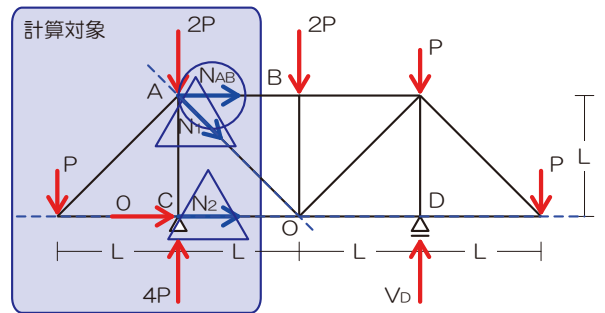
$$2V_c L - 8PL = 0$$

$$V_c = 4P$$

$$N_{AB} = 0$$

3) 切断された部材内の応力 (軸方向力) を仮定<sup>※2</sup>

<sup>※2</sup> 必ず計算対象側の節点からベクトル表記



4) 力のつり合いで未知の応力を算定 (交点 O に着目)

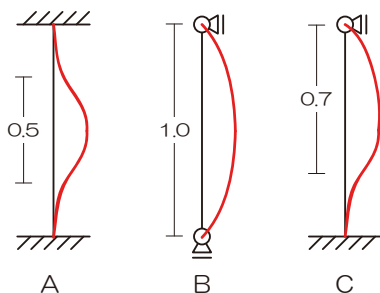
$$M_O = -P \times 2L - 2P \times L + 4P \times L + N_{AB} \times L = 0$$

$$N_{AB} = 0$$

14.12 ★弾性座屈荷重の大小の比較ができる P42 《基礎問題 19》

《最終確認 11》以下の図のような支持条件の柱 A、B、C が中心圧縮力を受けた時の座屈長さの各理論値を求めよ。ただしすべての柱は等質等断面であり、材長は L、上端の水平移動は拘束されているものとする。【H17】

1) 上端の移動をチェック  
2) 支点の形状をチェック  
3) 上記 2 点より座屈の状況を図示  
4) 座屈の状況より座屈長さを算定  
5) 弾性座屈荷重の大小を比較



$$l_{kA} = 0.5 \times L = 0.5L$$

$$l_{kB} = 1.0 \times L = 1.0L$$

$$l_{kC} = 0.7 \times L = 0.7L$$

$$l_{kA} = 0.5L, l_{kB} = 1.0L, l_{kC} = 0.7L$$

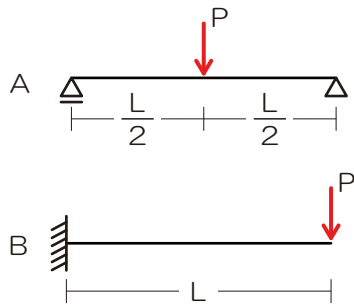


14.13 たわみの基礎的な問題を解くことができる PP44-45 《基礎問題 20-21》

《最終確認 12》図のような荷重 P を受ける梁 A および 『解法手順 (基礎)』 ⇒ 基本形

B の荷重点に生じる弾性たわみをそれぞれ  $\delta_A$  (中央)、 $\delta_B$  (先端) としたとき、それらの比  $\delta_A : \delta_B$  を求めよ。【H17】

1) たわみの公式より最大たわみを求める



梁 A のたわみを求める

$$\delta_A = \frac{PL^3}{48EI}$$

梁 B のたわみを求める

$$\delta_B = \frac{PL^3}{3EI}$$

両者の比を求める

$$\delta_A : \delta_B = \frac{PL^3}{48EI} : \frac{PL^3}{3EI}$$

$$\delta_A : \delta_B = \frac{1}{16} : 1$$

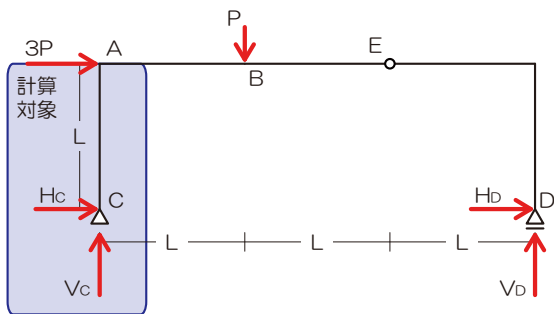
$$\delta_A : \delta_B = 1 : 16$$

$$\delta_A : \delta_B = 1 : 16$$



《最終確認 13》図のような荷重を受けるラーメンにおいて、A 点および B 点に生じる曲げモーメントを求めよ。【H14】

- 1) 生じる可能性のある反力を図示
- 2) 応力を求めたい点で構造体を【切断】！
- 3) 計算対象を【選択】

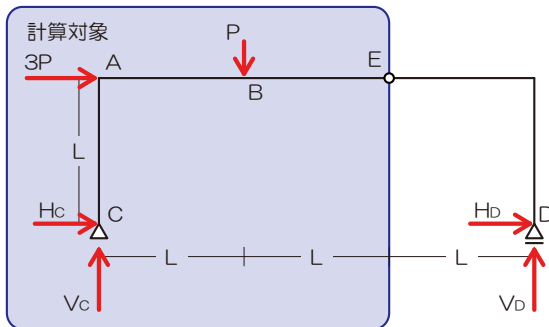


- 4) もし、未知力が入っていたら、ここでようやく未知力（通常は反力）を求める 図は 1) に戻るよ！

⇒ 以下 3 ヒンジラーメンの反力算定へ

『解法手順（基礎）』 3 ヒンジラーメンの反力算定

- 1) 生じる可能性のある反力を図示
- 2) ピン節点のモーメントに注目し、反力 1 つ消去
- 3) ターゲット以外の交点に注目し…

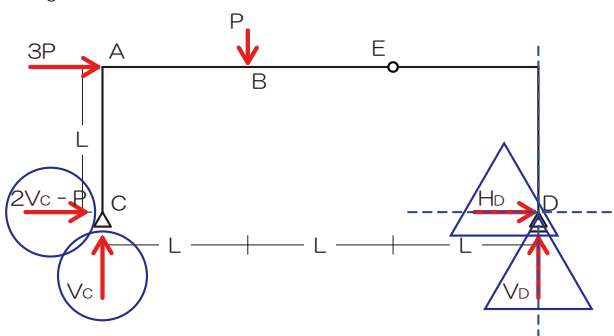


ヒンジ点 E に着目し、 $H_c$  を消去してみる

$$M_E = +V_c \times 2L - H_c \times L - P \times L = 0$$

$$H_c = 2V_c - P$$

$V_c$  を求める



$$M_D = +V_c \times 3L + 3P \times L - P \times 2L = 0$$

$$3V_c L = -PL$$

$$V_c = -\frac{P}{3}$$

$H_c$  を求める

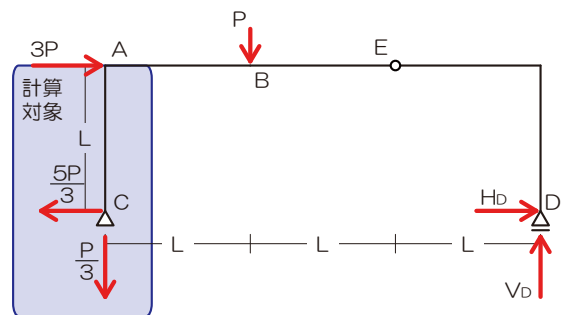
$$H_c = 2V_c - P$$

$$H_c = 2 \times \left(-\frac{P}{3}\right) - P$$

$$H_c = -\frac{5P}{3}$$

- 5) せん断力は軸に対して鉛直な全ての力が対象、軸方向力は軸に平行な力の全て、曲げモーメントはとにかく計算対象側全部の力

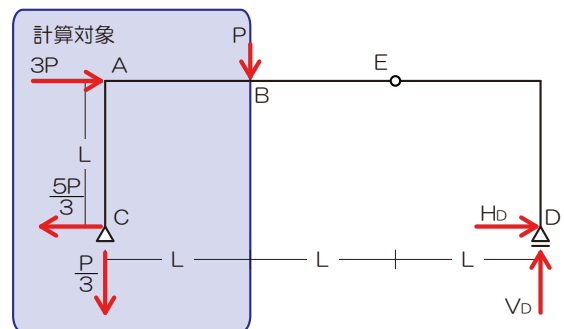
A 点の曲げモーメントは



$$M_A = +\frac{5P}{3} \times L$$

$$M_A = \frac{5PL}{3}$$

B 点の曲げモーメントは



$$M_B = +\frac{5P}{3} \times L - \frac{P}{3} \times L$$

$$M_B = \frac{4PL}{3}$$

この問題は厳しい…と言うよりも面倒くさい！

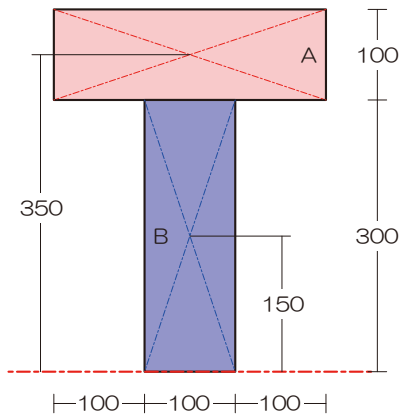
解答： $M_A = 5PL/3$ 、 $M_B = 4PL/3$



14.15 複雑断面の図心の位置を求めることができる P67 《基礎問題 23》

《最終確認 14》以下の断面の図心の位置を求めよ

なお、底部からの距離で示せ。【H16 (改)】



- 1) 軸を確認
- 2) 矩形（長方形）に分割（お好きなように…）
- 3) 断面全体の断面 1 次モーメントを求める

⇒ 合算可能なのは軸が同一の場合のみね！

$$S_{All} = S_A + S_B$$

$$S_{All} = (100 \times 300) \times 350 + (300 \times 100) \times 150$$

250（底部より）

4) 断面 1 次モーメントの合計を全断面積で除す

全体の断面積を求める

$$A_{All} = A_A + A_B$$

$$A_{All} = (100 \times 300) + (300 \times 100)$$

図心の位置を求める

$$y = \frac{(100 \times 300) \times 350 + (300 \times 100) \times 150}{(100 \times 300) + (300 \times 100)}$$

$$y = \frac{(100 \times 300)(350 + 150)}{(100 \times 300) \times 2}$$

$$y = \frac{350 + 150}{2}$$

$$y = 250$$

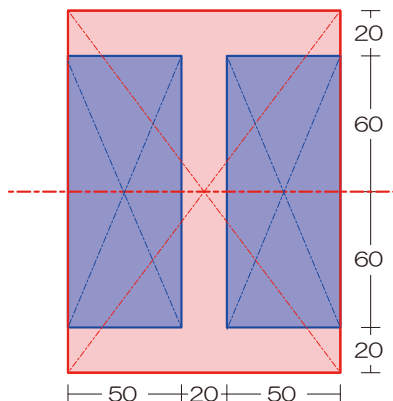
14.16 複雑断面の断面 2 次モーメントを求めることができる P68 《基礎問題 24》

14.17 複雑断面の断面係数を求めることができる P69 《基礎問題 25》

《最終確認 15》図のような断面の X 軸に関する断面 2 次

モーメントと下端部分の断面係数を求めよ。【H15】

- 1) 軸チェック
- 2) 図心が等しくなるように断面を分割



3) 各断面の断面 2 次モーメントを求め足し引き

$$I = \frac{120 \times 160 \times 160 \times 160}{12} - \frac{50 \times 120 \times 120 \times 120}{12} \times 2$$

$$I = 26,560,000$$

4) 断面係数は図心から求める位置までの距離で I を除す

$$Z = \frac{I}{80}$$

$$Z = \frac{26,560,000}{80}$$

$$Z = 332,000$$

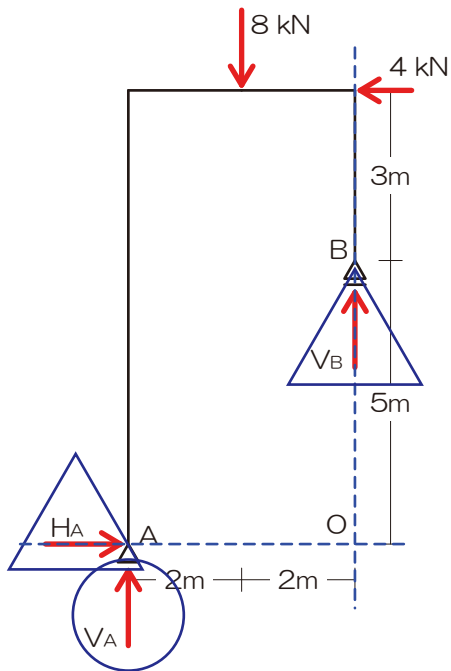
断面 2 次モーメント：26,560,000、断面係数：332,000





《おまけ01》以下のような外力をうける静定ラーメンにおける、A・B両支点の反力を求めよ。【H18（2級）】

$V_A$ を求める



ターゲット以外の未知2力の交点Oに着目

$$M_O = +V_A \times 4 - 8 \times 2 - 4 \times 8 = 0$$

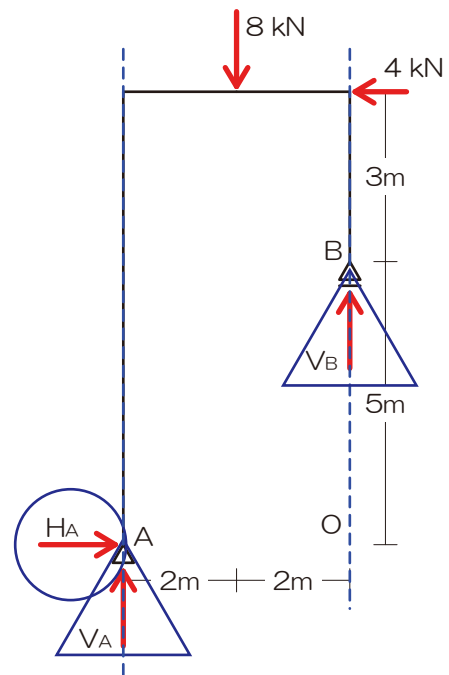
$$4V_A - 48 = 0$$

$$V_A = 12[kN]$$

『解法手順（基礎）』

- 1) 生じる可能性のある反力を図示
- 2) 求めたい未知力（ターゲット）を○チェック
- 3) ターゲット以外の未知力を△チェック
- 4) ターゲット以外の未知力の作用線を図示
- 5) 上記作用線が交差するなら⇒交点のモーメントに着目（ $M_O = 0$ ）、平行なら⇒直行する軸のつり合いに着目（ $\sum Y = 0$  もしくは  $\sum X = 0$ ）
- 6) 残りの反力はそれ以外のカードを用いて求める

$H_A$ を求める



ターゲット以外の未知2力が平行（直交する横の釣合）

$$\sum X = +H_A - 4 = 0$$

$$H_A = 4[kN]$$

解答： $V_A = 12[kN]$ 、 $V_B = -4[kN]$ 、 $H_A = 4[kN]$



《おまけ O2》 図のような荷重を受ける骨組みの柱の両端

A・B に生じる曲げモーメントをそれぞれ求めよ。

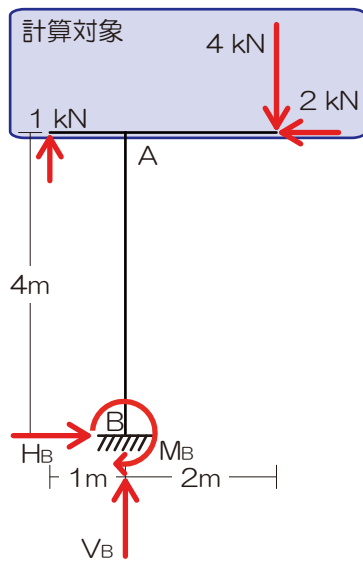
【H22 (2 級)】

A 点の曲げモーメントを求める

A 点で切断後、計算対象は上

計算対象に含まれる力は「1kN」「4kN」「2kN」

(「柱の端」の応力を求めたかったら「端から 1mm 位内側 (ギリ柱側)」を切断すると分かりやすいかな?)



$$M_A = +1 \times 1 + 4 \times 2 + 2 \times 0$$

$$M_A = 9 [kNm]$$

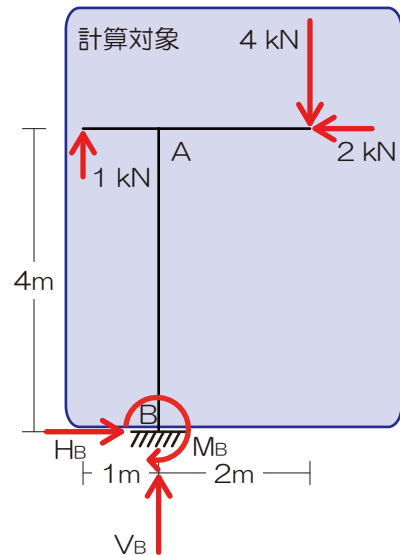
『解法手順 (基礎)』

- 1) 生じる可能性のある反力を図示
- 2) 応力を求めたい点で構造体を【切断】!
- 3) 計算対象を【選択】(計算対象とならなかった力は応力算定時には完全シカトすること!)
- 4) もし、未知力が入っていたら、ここでようやく未知力 (通常は反力) を求める (図は 1) に戻るよ!)
- 5) せん断力は軸に対して鉛直な全ての力が対象、軸方向力は軸に平行な力の全て、曲げモーメントはとにかく計算対象側全部の力

B 点の曲げモーメントを求める

B 点で切断後、計算対象は上

計算対象に含まれる力は「1kN」「4kN」「2kN」



$$M_B = +1 \times 1 + 4 \times 2 - 2 \times 4$$

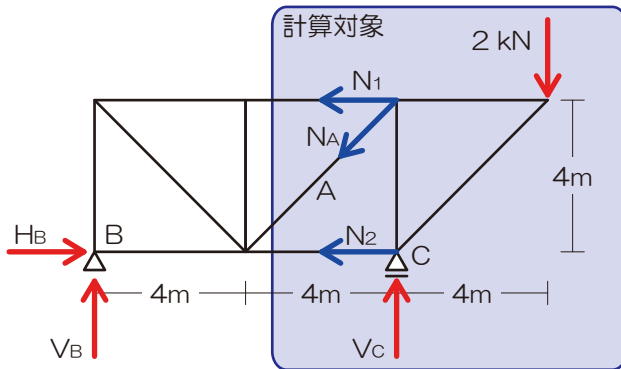
$$M_B = 1 [kNm]$$

解答 :  $M_A = 9 [kNm]$ 、 $M_B = 1 [kNm]$



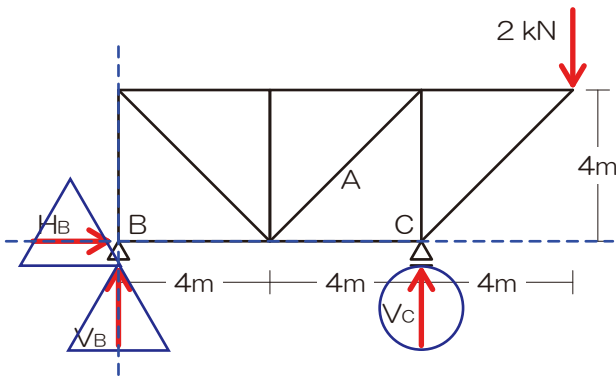
て、部材 A に生じる軸方向力を求めよ【H22（2 級）】

- 1) 反力を図示
- 2) 切断面\*1 を決定→計算対象を決定
- 3) 切断された部材内の応力（軸方向力）を仮定\*2



反力があるので反力  $V_A$  を求める

(図はもとに戻りますよ)

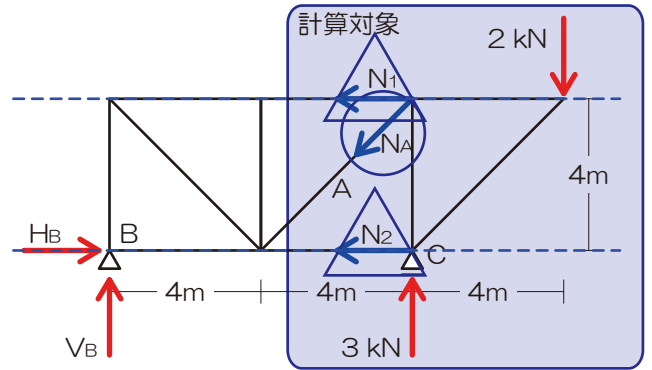


$V_C$  を求める（交点 B に着目）

$$M_B = -V_C \times 8 + 2 \times 12 = 0$$

$$V_C = 3[kN]$$

- 4) 力のつり合いで未知の応力を算定  
 $N_A$  を求める（ターゲット以外が平行…）



計算対象側の縦の力は「3kN」「2kN」

「 $N_A$  の縦成分」の 3 つ

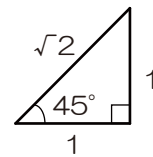
$$\sum Y = +3 - 2 - N_{AY} = 0$$

$$N_{AY} = 1[kN]$$

ちっこい三角形より

$$N_A = N_{AY} \times \sqrt{2}$$

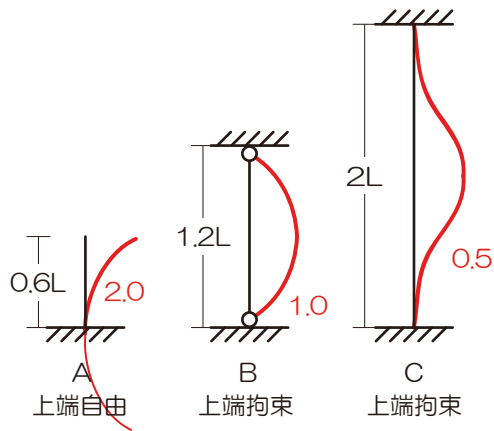
$$N_A = \sqrt{2}[kN]$$



$$N_A = \sqrt{2}[kN]$$



《おまけ 04》以下の構造物 A、B、C の弾性座屈荷重の  
 大きさを比較せよ(ただしすべての柱は等質等断面であるも  
 のとする)【H20 (2 級)】



『解法手順 (基礎)』

- 1) 上端の移動をチェック
- 2) 支点の形状をチェック
- 3) 上記 2 点より座屈の状況を図示
- 4) 座屈の状況より座屈長さを算定
- 5) 弾性座屈荷重の大きさを比較

各柱の座屈長さを求める

$$l_{kA} = 2.0 \times 0.6L = 1.2L$$

$$l_{kB} = 1.0 \times 1.2L = 1.2L$$

$$l_{kC} = 0.5 \times 2L = 1.0L$$

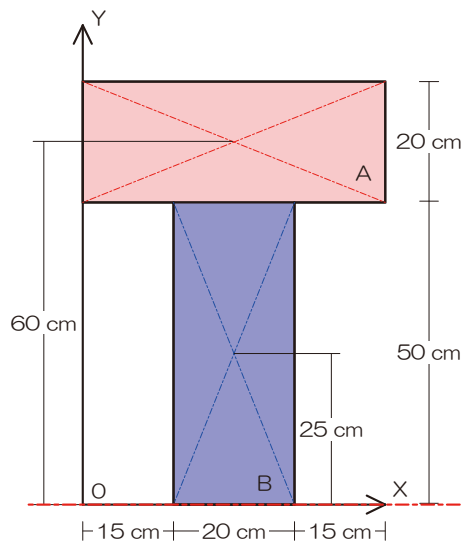
座屈長さの大小は  $l_{kC} < l_{kA} = l_{kB}$

ゆえに

$$P_C > P_A = P_B$$

$$P_C > P_A = P_B$$

《おまけ 05》以下の断面の図心の位置を求めよ  
 なお、底部からの距離で示せ。【H18 (2 級)】



『解法手順 (基礎)』

- 1) 軸を確認
- 2) 矩形 (長方形) に分割 (お好きなように…)
- 3) 断面全体の断面 1 次モーメントを求める  $S = A \times y$   
 $\Rightarrow$  合算可能なのは軸が同一の場合のみね!
- 4) 上記断面 1 次モーメントの合計を全断面積で除す

全体の断面積を求める

$$A_{All} = A_A + A_B$$

$$A_{All} = (20 \times 50) + (50 \times 20)$$

図心の位置を求める

$$y = \frac{(20 \times 50) \times 60 + (50 \times 20) \times 25}{(20 \times 50) + (50 \times 20)}$$

$$y = \frac{(20 \times 50)(60 + 25)}{(20 \times 50) \times 2}$$

$$y = \frac{60 + 25}{2}$$

$$y = 42.5 [cm]$$

全体の断面 1 次モーメントを求める

$$S_{All} = S_A + S_B$$

$$S_{All} = (20 \times 50) \times 60 + (50 \times 20) \times 25$$

42.5 [cm] (底部より)

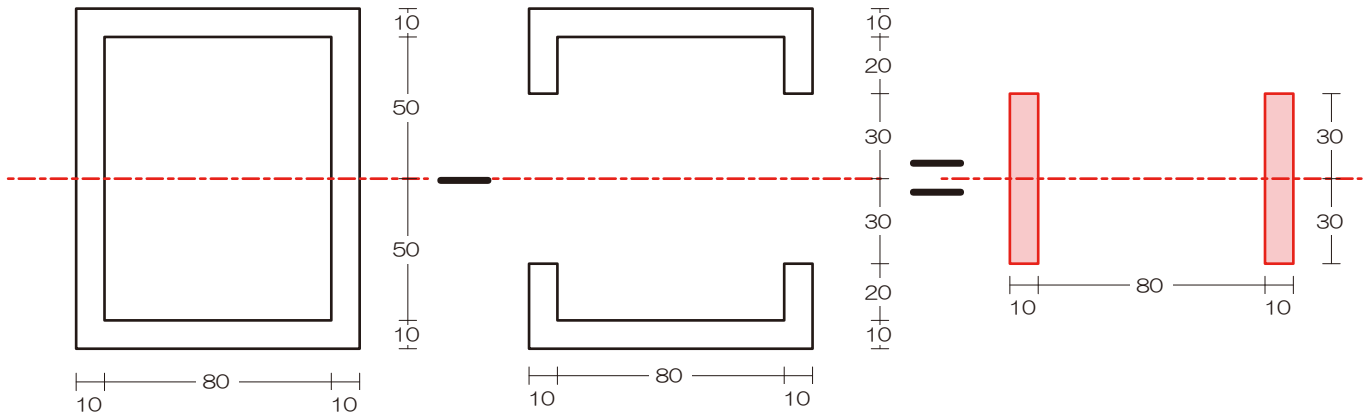


軸に関する断面 2 次モーメントの値の差を求めよ。

【H21（2 級）】

「両者の差」って問われているので、単純に引き算でもとめちゃいましょう（幸い図心の位置が直線上に並んでいるので♪）

- 1) 軸チェック
- 2) 図心が等しくなるように断面を分割
- 3) 各断面の断面 2 次モーメントを求め足し引き



すると、残るのは右に示した赤い部分のみ

赤い部分の断面 2 次モーメントは

$$I = \frac{10 \times 60 \times 60 \times 60}{12} \times 2$$

$$I = 360,000$$

$$I = 36 \times 10^4$$

360,000

お疲れ様でした！ここまでお付き合い頂き感謝致します

最後は実際に過去出題された問題まで突っ走ってみました…いかがでしたでしょうか？

今は問題なく解けている方も、折を見て復習をしましょう（同じ問題で良いと思います）

若干クセのある解法を提案してきましたが、実は一般的な解法をちょっとだけ噛み砕いて解説しただけです

今後の講座の教室によっては少し解説・解法が異なるかもしれませんが、根底は全く一緒ですのでご心配なく

もし解法の道に迷うことがあったら遠慮無く質問をしてください（宛先は「導入講座の講師」「ひげ」もしくは「新藤」で届くはず）

皆様の今後の益々のご活躍と、皆様のもとに建築士の合格通知が届くことを祈念し導入講座を修了と致します

以上です

