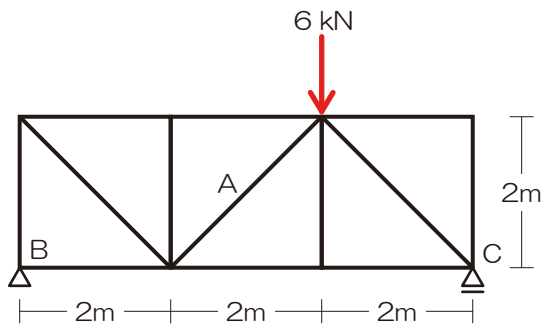
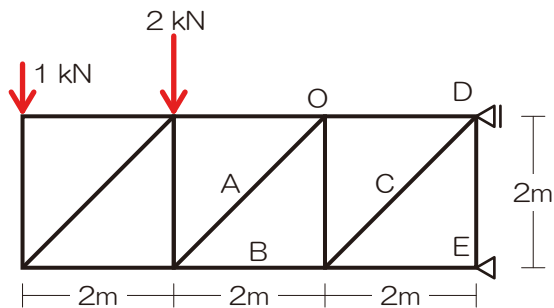


【問 28】 図のような荷重を受ける静定トラスにおいて、部材 A に生じる軸方向力を求めよ。ただし、軸方向力は、引張力を「+」、圧縮力を「-」とする。【H26】



解答 :  $N_A = -2\sqrt{2}$  [kN]

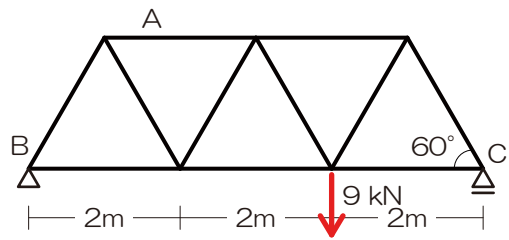
【問 29】 図のような荷重を受ける静定トラスにおいて、部材 A、B、C に生じる軸方向力を求めよ。ただし、軸方向力は、引張力を「+」、圧縮力を「-」とする。【H25】



解答 :  $N_A = +3\sqrt{2}$  [kN]、 $N_B = -4$  [kN]、 $N_C = +3\sqrt{2}$  [kN]

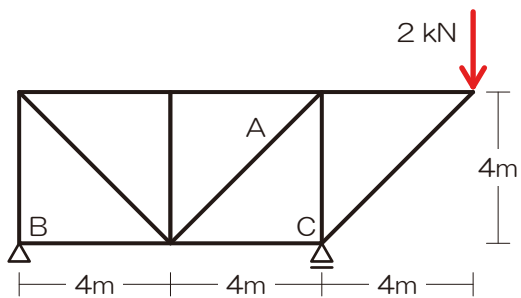


【問 30】図のような荷重を受ける静定トラスにおいて、部材 A に生じる軸方向力を求めよ。ただし、軸方向力は、引張力を「+」、圧縮力を「-」とする。なお、節点間距離はすべて 2m とする。【H24】



$$N_A = -3\sqrt{2} \text{ [kN]}$$

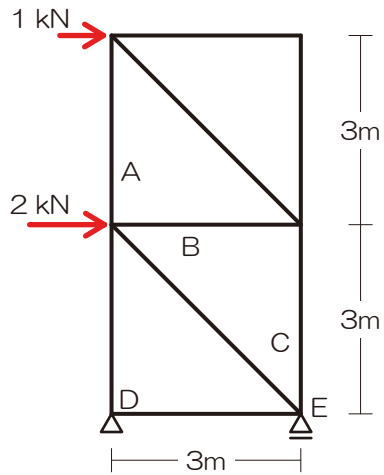
【問 31】図のような荷重を受ける静定トラスにおいて、部材 A に生じる軸方向力を求めよ。ただし、軸方向力は、引張力を「+」、圧縮力を「-」とする。【H23】



$$\text{解答 : } N_A = +2\sqrt{2} \text{ [kN]}$$

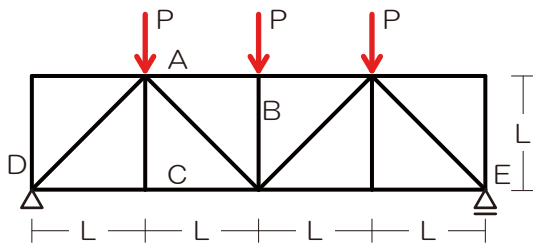


【問 32】 図のような荷重を受ける静定トラスにおいて、部材 A、B、C に生じる軸方向力を求めよ。ただし、軸方向力は、引張力を「+」、圧縮力を「-」とする。【H22】



解答： $N_A=+1$  [kN]、 $N_B=+1$  [kN]、 $N_C= -1$  [kN]

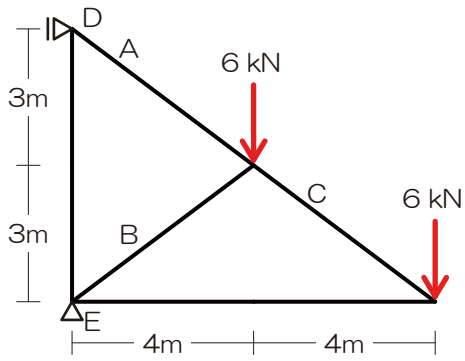
【問 33】 図のような荷重を受ける静定トラスにおいて、部材 A、B、C に生じる応力が「圧縮力」であるか「引張力」であるか求めよ。【H21】



解答： $N_A$ ：圧縮、 $N_B$ ：圧縮、 $N_C$ ：引張

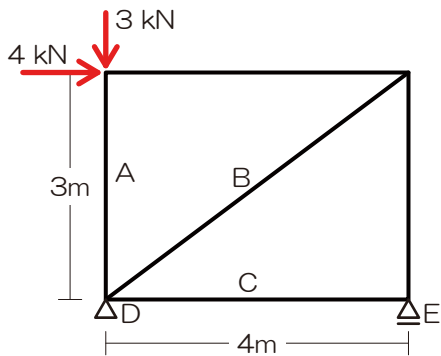


【問 34】 図のような荷重を受ける静定トラスにおいて、部材 A、B、C に生じる軸方向力を求めよ。ただし、軸方向力は、引張力を「+」、圧縮力を「-」とする。【H20】



解答 :  $N_A = +15$  [kN]、 $N_B = -5$  [kN]、 $N_C = +10$  [kN]

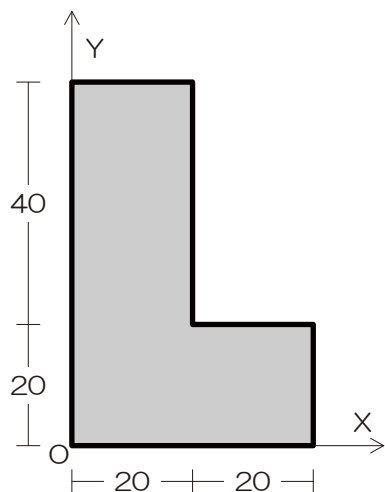
【問 35】 図のような荷重を受ける静定トラスにおいて、部材 A、B、C に生じる軸方向力を求めよ。ただし、軸方向力は、引張力を「+」、圧縮力を「-」とする。【H19】



解答 :  $N_A = -3$  [kN]、 $N_B = +5$  [kN]、 $N_C = 0$  [kN]

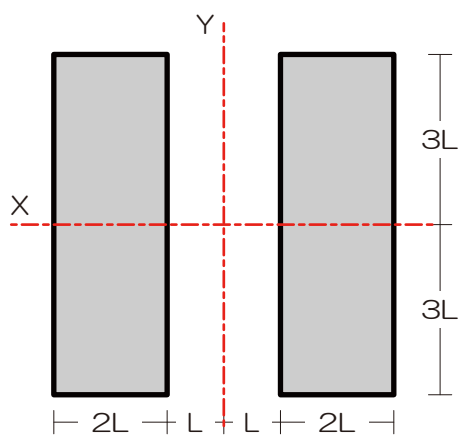


【問 36】 図のような L 形断面において、図心の座標  $(x_0, y_0)$  を求めよ。【H26】



解答：(15, 25)

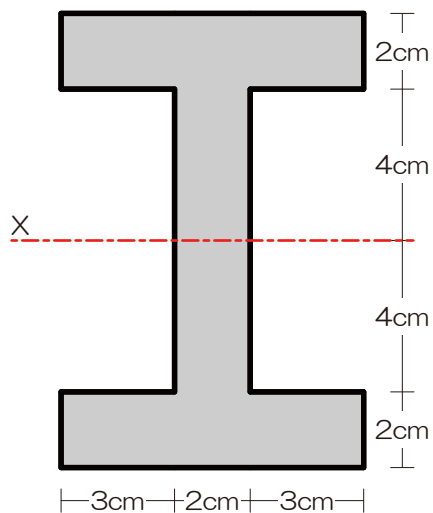
【問 37】 図のような断面の X 軸および Y 軸に関する断面二次モーメントをそれぞれ  $I_x, I_y$  としたとき、それらの比  $I_x : I_y$  を求めよ。【H25】



解答： $I_x : I_y = 9 : 13$

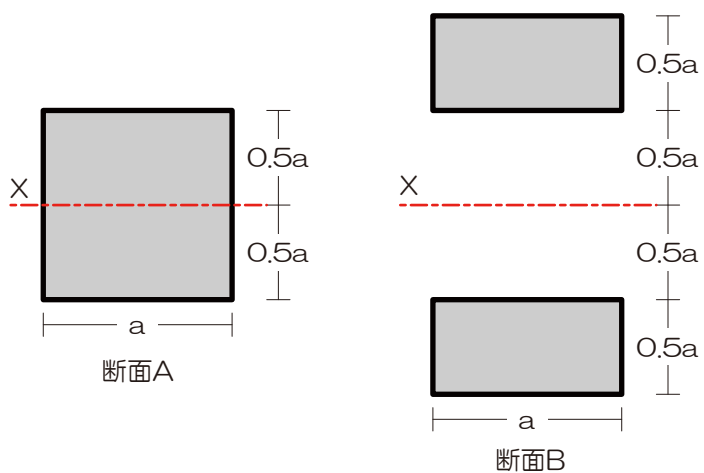


【問 38】 図のような H 型断面における X 軸に関する断面二次モーメントを求めよ。【H24】



解答：896cm<sup>4</sup>

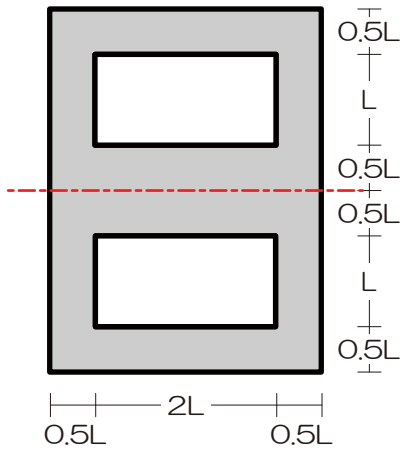
【問 39】 図のような断面 A および断面 B において、X 軸に関する断面二次モーメントをそれぞれ  $I_{xA}$ 、 $I_{xB}$  としたとき、それらの比  $I_{xA} : I_{xB}$  を求めよ。【H23】



解答： $I_{xA} : I_{xB} = 1 : 7$

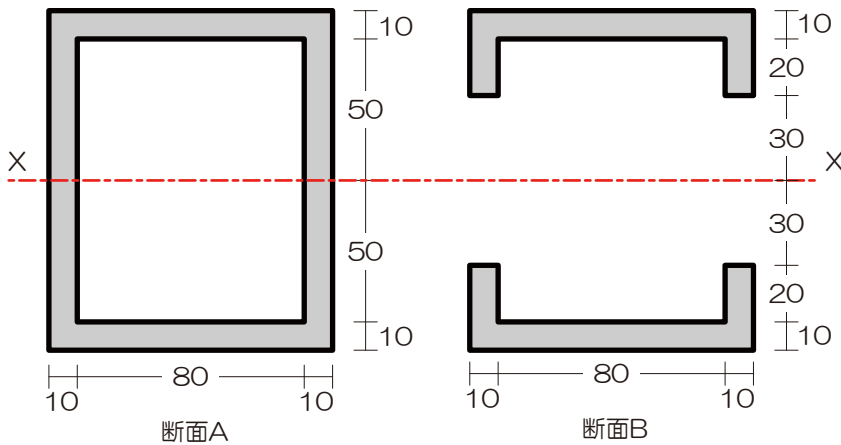


【問 40】 図のような H 型断面における X 軸に関する断面二次モーメントを求めよ。【H22】



解答： $35L^4/3$

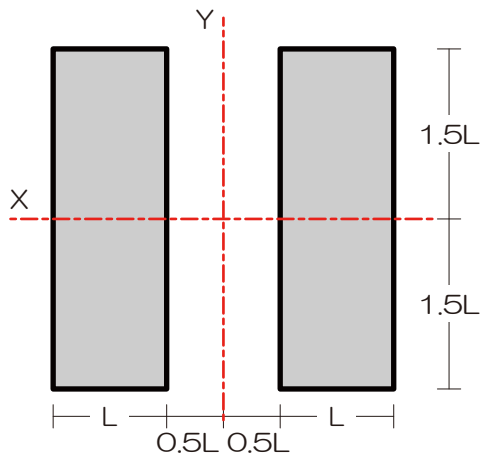
【問 41】 図のような断面 A および断面 B において、X 軸に関する断面二次モーメントの値の差を求めよ。【H21】



解答： $36 \times 10^4 \text{mm}^4$

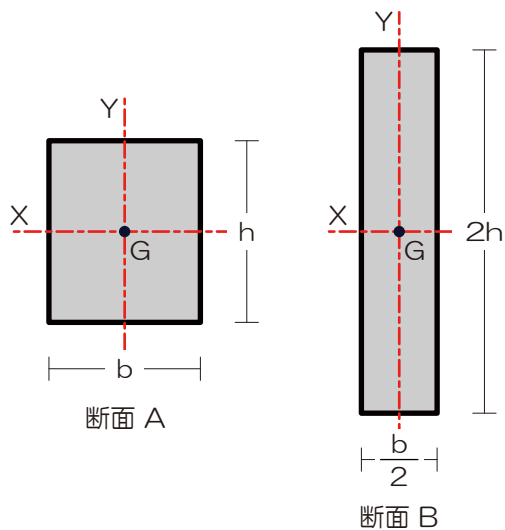


【問 42】 図のような断面の X 軸および Y 軸に関する断面二次モーメントの差の絶対値を求めよ。【H20】



解答： $2L^4$

【問 43】 図のような断面 A および断面 B において、断面 A の X 軸、Y 軸に関する断面二次モーメントをそれぞれ  $I_{xA}$ 、 $I_{yA}$ 、断面 B の X 軸、Y 軸に関する断面二次モーメントをそれぞれ  $I_{xB}$ 、 $I_{yB}$  としたとき、それらの大小関係を求めよ。ただし、 $h > b$  とし、G は図心を示す。【H19】



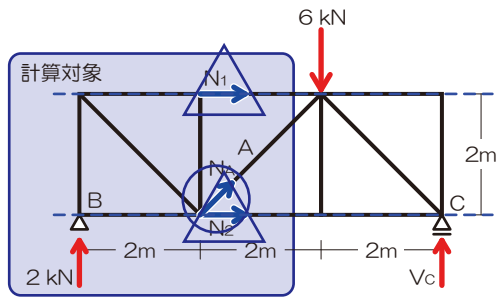
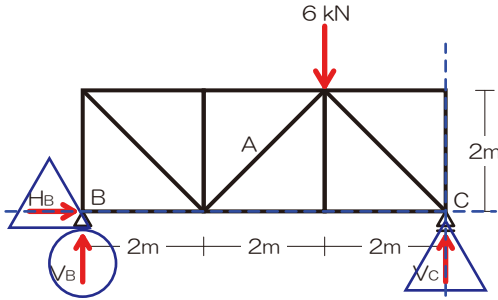
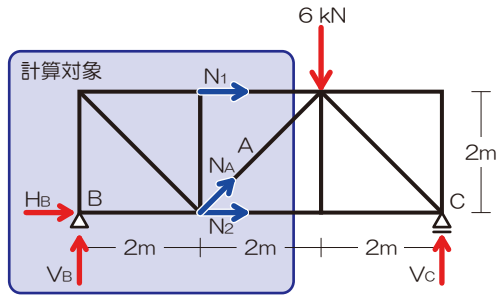
解答： $I_{xB} > I_{xA} > I_{yA} > I_{yB}$





【解答】

【問 28】 反力を求める必要がありますね…



『過去問解法手順 08』 トラスの応力

- 1) 反力を図示 ⇒ 左図
- 2) 【切断】面を決定 ⇒ 計算対象側を【選択】  
⇒ 左とする
- 3) 切断された部材内の応力を仮定  
⇒  $N_A$ 、 $N_1$ 、 $N_2$   
⇒ 選択範囲内の反力を求める

$$M_C = +V_B \times 6 - 6 \times 2 = 0$$

$$V_B = 2[kN]$$

- 4) 力のつり合いにて未知力を算定

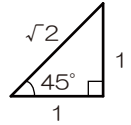
※  $N_A$  を求める (縦の力のつり合いに着目)

$$N_{AY} = N_A \times \frac{1}{\sqrt{2}} \quad (\text{まずは斜め荷重の分解})$$

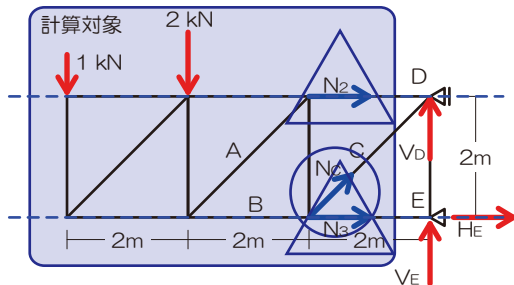
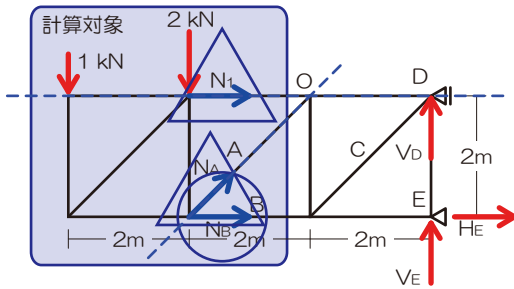
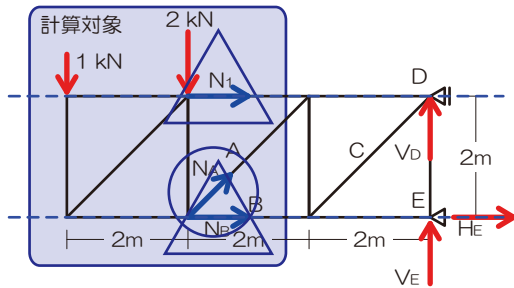
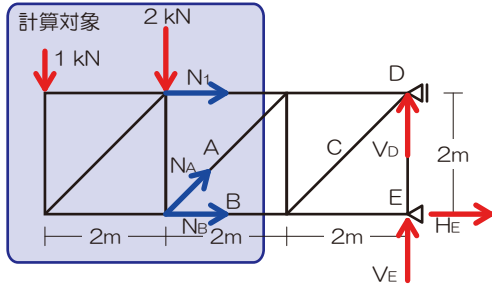
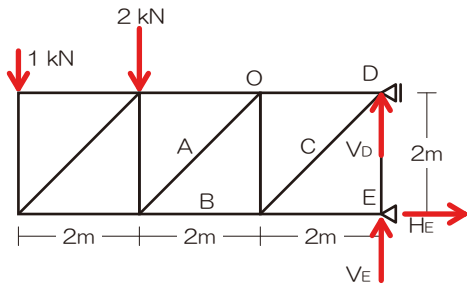
$$\sum Y = +2 + N_{AY} = 0$$

$$N_A \times \frac{1}{\sqrt{2}} = -2$$

$$N_A = -2\sqrt{2}[kN]$$



【問 29】 切断法は1つの問題に何回用いても OK です



『過去問解法手順 08』 トラスの応力

1) 反力を図示 ⇒ 左図

2) 【切断】面を決定 ⇒ 計算対象側を【選択】

⇒ 左とする

3) 切断された部材内の応力を仮定

⇒  $N_1$ 、 $N_A$ 、 $N_B$

4) 力のつり合いにて未知力を算定

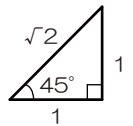
※  $N_A$  を求める (縦方向のつり合いに着目)

$$N_{AY} = N_A \times \frac{1}{\sqrt{2}} \quad (\text{まずは斜め荷重の分解})$$

$$\sum Y = -1 - 2 + N_{AY} = 0$$

$$N_A \times \frac{1}{\sqrt{2}} = 3$$

$$N_A = +3\sqrt{2} [kN]$$



※  $N_A$  を求める (交点 O に着目)

$$M_O = -1 \times 4 - 2 \times 2 - N_B \times 2 = 0$$

$$N_B = -4 [kN]$$

切断する箇所を変えて…

※  $N_C$  を求める (縦方向のつり合いに着目)

$$N_{CY} = N_C \times \frac{1}{\sqrt{2}} \quad (\text{まずは斜め荷重の分解})$$

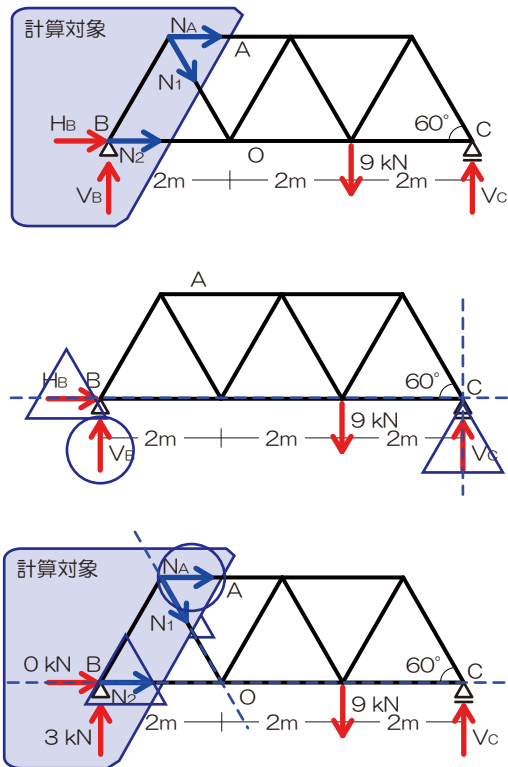
$$\sum Y = -1 - 2 + N_{CY} = 0$$

$$N_C \times \frac{1}{\sqrt{2}} = 3$$

$$N_C = +3\sqrt{2} [kN]$$



【問 30】 切断法のお手本のような問題です



『過去問解法手順 08』 トラスの応力

- 1) 反力を図示
- 2) 【切断】面を決定⇒計算対象側を【選択】⇒左
- 3) 切断された部材内の応力を仮定

⇒  $N_A, N_1, N_2$   
 ⇒ 選択範囲内の反力を求める

$$M_C = +V_B \times 6 - 9 \times 2 = 0$$

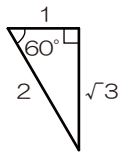
$$V_B = 3[kN]$$

$$\sum X = H_B = 0[kN]$$

- 4) 力のつり合いにて未知力を算定

※  $N_A$ を求める(交点Oに着目)

( $N_A$ とO点の距離は $\sqrt{3}$ 、右図)



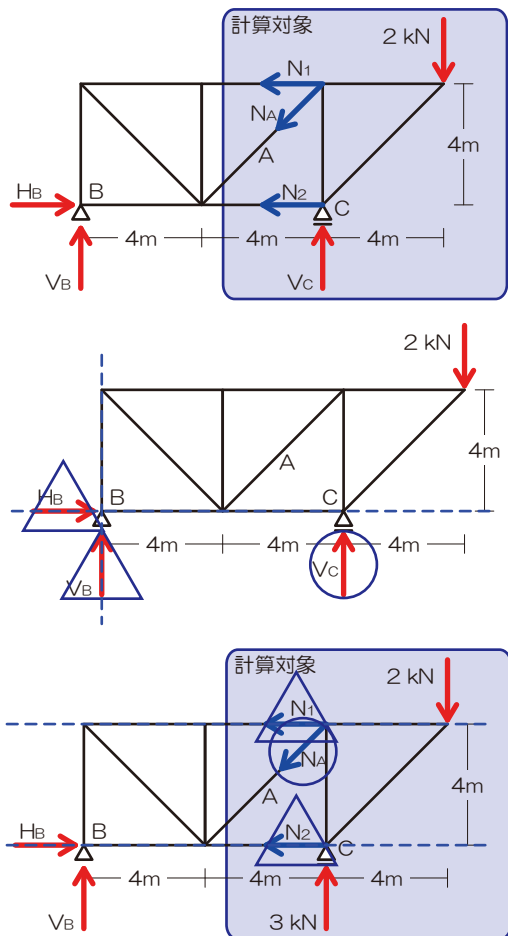
$$M_O = +3 \times 2 + N_A \times \sqrt{3} = 0$$

$$N_A = -\frac{6}{\sqrt{3}}$$

注:  $-\frac{6}{\sqrt{3}} \times \frac{\sqrt{3}}{\sqrt{3}} = -2\sqrt{3}$

$$N_A = -2\sqrt{3}[kN]$$

【問 31】 こちらの問題も反力を求める必要がありそうですね…



『過去問解法手順 08』 トラスの応力

- 5) 反力を図示 ⇒ 左図
- 6) 【切断】面を決定 ⇒ 計算対象側を【選択】⇒ 右とする
- 7) 切断された部材内の応力を仮定

⇒  $N_A, N_1, N_2$   
 ⇒ 選択範囲内の反力を求める

$$M_B = -V_C \times 8 + 2 \times 12 = 0$$

$$V_C = 3[kN]$$

- 8) 力のつり合いにて未知力を算定

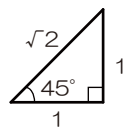
※  $N_A$ を求める(縦の力のつり合いに着目)

$$N_{AY} = N_A \times \frac{1}{\sqrt{2}} \quad (\text{まずは斜め荷重の分解})$$

$$\sum Y = +3 - 2 - N_{AY} = 0$$

$$N_A \times \frac{1}{\sqrt{2}} = 1$$

$$N_A = +\sqrt{2}[kN]$$



【問 32】 この問題は切断する箇所を選択が最重要ですね、トラスの問題は切断⇒選択の過程で勝負はほぼ決まっています

『過去問解法手順 08』 トラスの応力

- 1) 反力を図示
- 2) 【切断】面を決定 ⇒ 計算対象側を【選択】  
⇒ 右上とする
- 3) 切断された部材内の応力を仮定  
⇒  $N_A$ 、 $N_B$ 、 $N_C$

- 4) 力のつり合いにて未知力を算定

※  $N_A$ を求める（交点Fに着目）

$$M_F = +1 \times 3 - N_A \times 3 = 0$$

$$N_A = +1[kN]$$

※  $N_B$ を求める（横の力のつり合いに着目）

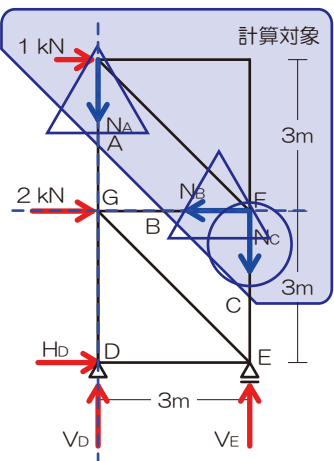
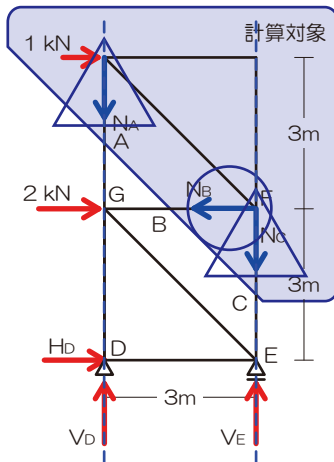
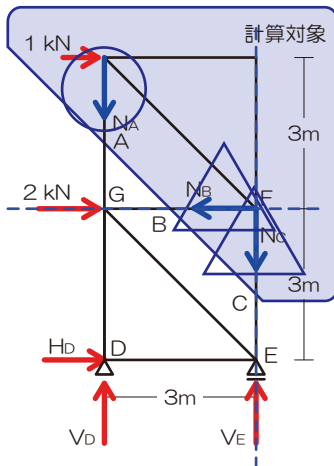
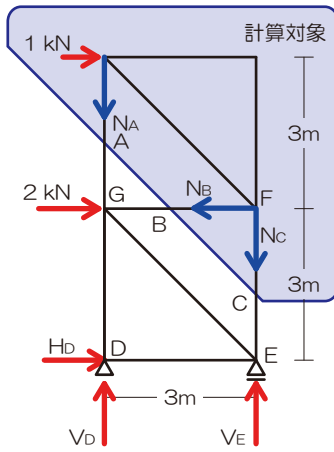
$$\sum X = +1 - N_B = 0$$

$$N_B = +1[kN]$$

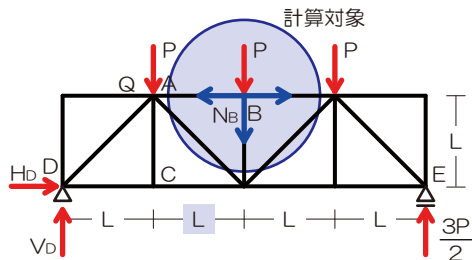
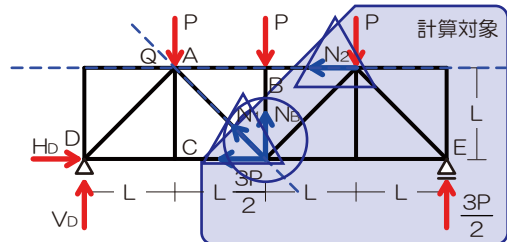
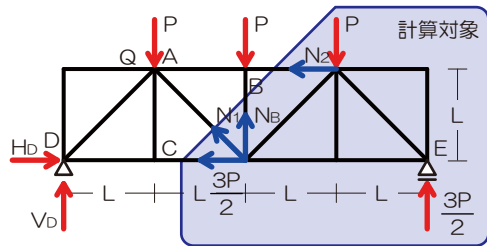
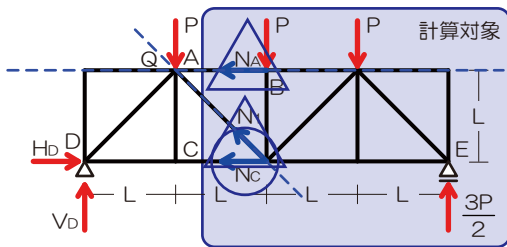
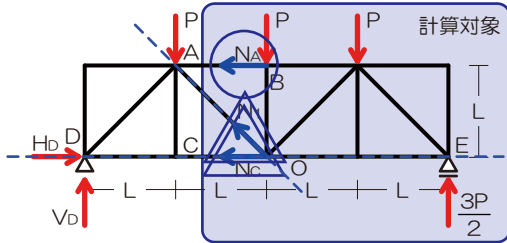
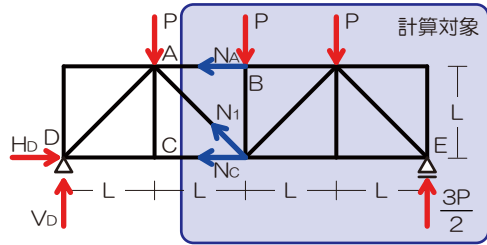
※  $N_C$ を求める（交点Gに着目）

$$M_G = +1 \times 3 + N_C \times 3 = 0$$

$$N_C = -1[kN]$$



【問 33】 この問題は面倒臭いですね…されどしっかりと 1 点確保です！意地でも切断法で解いてみます



『過去問解法手順 08』 トラスの応力

- 1) 反力を図示
- 2) 【切断】面を決定 ⇒ 計算対象側を【選択】  
⇒ 右とする、反力は線対称なので全荷重の半分
- 3) 切断された部材内の応力を仮定  
⇒  $N_A$ 、 $N_1$ 、 $N_C$
- 4) 力のつり合いにて未知力を算定

※  $N_A$  を求める (交点 O に着目)

$$M_O = -N_A \times L + P \times L - \frac{3P}{2} \times 2L = 0 \quad (\text{圧縮})$$

$$N_A = -2P$$

※  $N_C$  を求める (交点 Q に着目)

$$M_Q = +N_C \times L + P \times L + P \times 2L - \frac{3P}{2} \times 3L = 0 \quad (\text{引張})$$

$$N_C = \frac{3P}{2}$$

※  $N_B$  を求める (交点 Q に着目)

(未知の応力が 3 本以下ならば、4 本で切断も可能)

$$M_Q = +\frac{3P}{2} \times L + -N_B \times L + P \times 2L - \frac{3P}{2} \times 3L = 0$$

$$N_B = -P$$

(圧縮)

※  $N_B$  に関しては、節点法の方が簡単だったり…

左図の節点に着目

$$\sum Y = -P - N_B = 0 \quad (\text{圧縮})$$

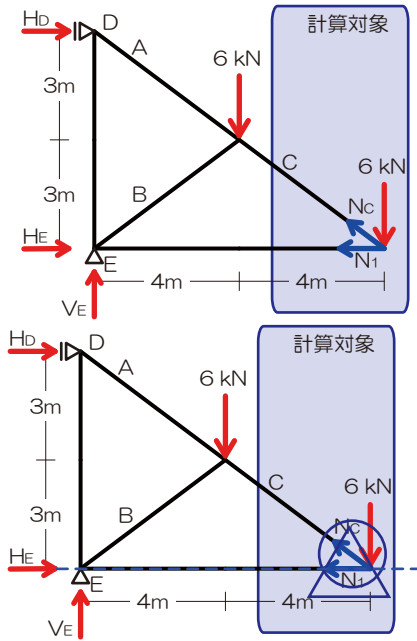
$$N_B = -P$$

節点法も把握しておくとな問題もありますが、切断法で解けない問題は無いので、基本的には切断法で推し進め、余裕があったら節点法も検討って感じがオススメ



【問 34】 くっ…応力を求める必要のある3本を一撃で片付ける切断面が無い… ⇒ 何度切っても良いから斬りまくる！

『過去問解法手順 08』 トラスの応力



- 1) 反力を図示
- 2) 【切断】面を決定 ⇒ 計算対象側を【選択】  
⇒ 右とする
- 3) 切断された部材内の応力を仮定  
⇒  $N_1$ 、 $N_C$
- 4) 力のつり合いにて未知力を算定

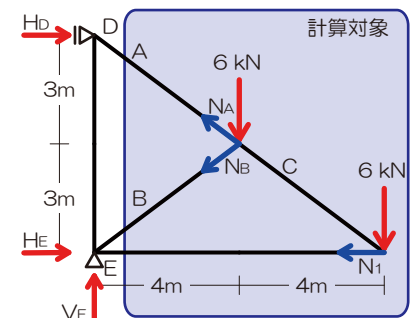
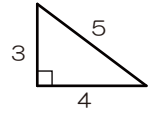
※  $N_C$  を求める (縦の力のつり合いに着目)

$$N_{CY} = N_C \times \frac{3}{5}$$

$$\sum Y = -6 + N_{CY} = 0$$

$$N_C \times \frac{3}{5} = 6$$

$$N_C = +10[kN]$$



※ 切断面を変更して…

※  $N_A$  を求める (交点 E に着目)

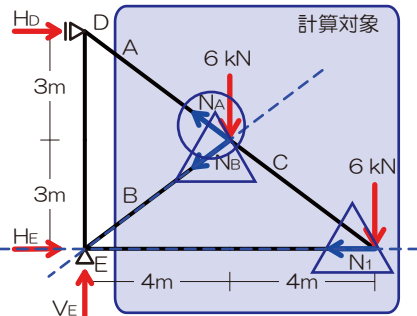
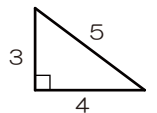
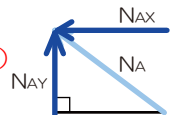
$$N_{AX} = N_A \times \frac{4}{5}$$

$$N_{AY} = N_A \times \frac{3}{5}$$

$$M_E = +N_{AY} \times 4 + N_{AX} \times 3 - 6 \times 4 - 6 \times 8 = 0$$

$$+N_A \times \frac{3}{5} \times 4 + N_A \times \frac{4}{5} \times 3 - 6 \times 4 - 6 \times 8 = 0$$

$$N_A = +15[kN]$$



※  $N_B$  を求める (交点 F に着目)

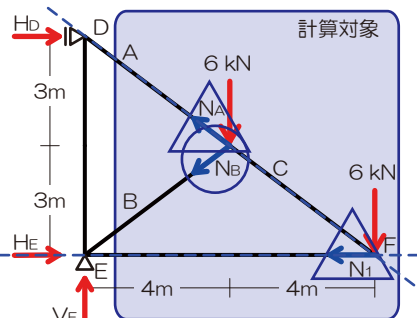
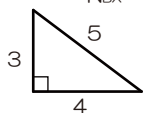
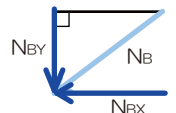
$$N_{BX} = N_B \times \frac{4}{5}$$

$$N_{BY} = N_B \times \frac{3}{5}$$

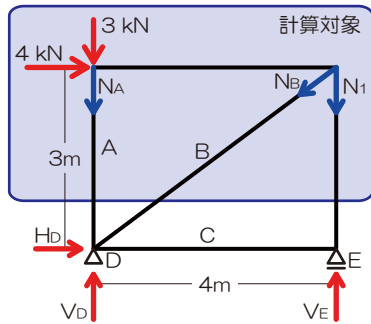
$$M_F = -N_{BY} \times 4 - N_{BX} \times 3 - 6 \times 4 = 0$$

$$-N_B \times \frac{3}{5} \times 4 - N_B \times \frac{4}{5} \times 3 - 6 \times 4 = 0$$

$$N_B = -5[kN]$$

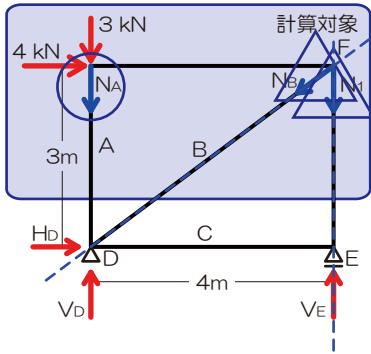


【問 35】 あっ…求める必要のある応力の中にゼロメンバーがいる…



『過去問解法手順 08』 トラスの応力

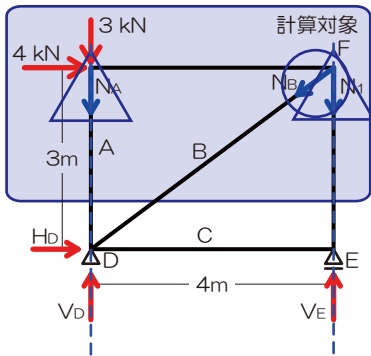
- 1) 反力を図示 ⇒ 左図
- 2) 【切断】面を決定 ⇒ 計算対象側を【選択】  
⇒ 上とする
- 3) 切断された部材内の応力を仮定  
⇒  $N_A$ 、 $N_B$ 、 $N_1$



- 4) 力のつり合いにて未知力を算定  
※  $N_A$  を求める (交点 F に着目)

$$M_F = -3 \times 4 - N_A \times 4 = 0$$

$$N_A = -3[kN]$$



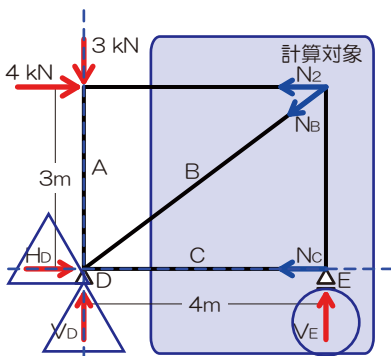
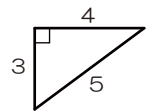
- ※  $N_B$  を求める (横の力のつり合いに着目)

$$N_{BX} = N_B \times \frac{4}{5}$$

$$\sum X = +4 - N_{BX} = 0$$

$$N_B \times \frac{4}{5} = 4$$

$$N_B = +5[kN]$$



- ※ 切断面を変更し  $N_C$  を求める (反力を求める)

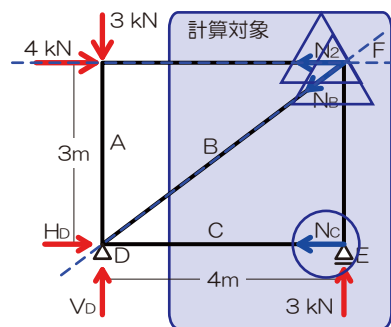
$$M_D = +4 \times 3 - V_E \times 4 = 0$$

$$V_E = 3[kN]$$

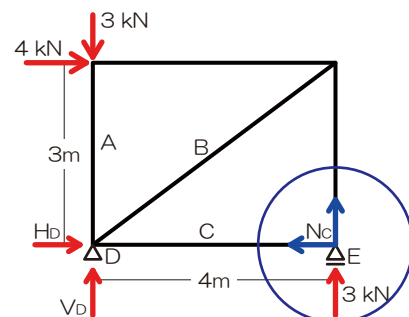
- ※  $N_C$  を求める (交点 F に着目)

$$M_F = +N_C \times 3 = 0$$

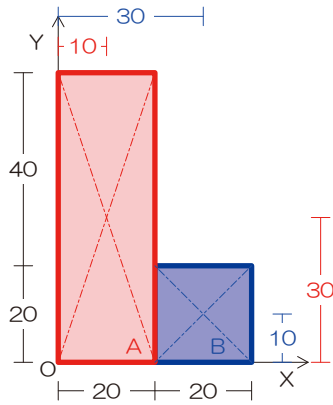
$$N_C = 0[kN]$$



だって  $N_C$  は E 点のゼロメンバーだもん…



【問 36】最近出題されていませんが念のため…



⇒ X方向も求めますね

$$x = \frac{S_A + S_B}{A_A + A_B}$$

$$x = \frac{(60 \times 20) \times 10 + (20 \times 20) \times 30}{(60 \times 20) + (20 \times 20)}$$

$$x = 15$$

『過去問解法手順 09』 図心 (断面一次モーメント)

- 1) 軸を確認 ⇒ 底部
- 2) 矩形 (長方形) に分割 (お好きなように…)
- 3) 断面全体の断面 1 次モーメントを求める  $S = A \times y$

⇒ まずは Y 軸方向から求めます  
⇒ 全体の断面 1 次モーメントを求める

$$S_{All} = S_A + S_B$$

$$S_{All} = (60 \times 20) \times 30 + (20 \times 20) \times 10$$

- 4) 上記断面 1 次モーメントの合計を全断面積で除す

⇒ 全体の断面積を求める

$$A_{All} = A_A + A_B$$

$$A_{All} = (8 \times 32) + (32 \times 8)$$

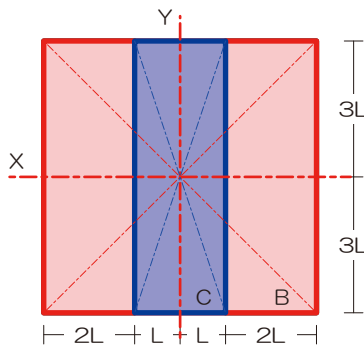
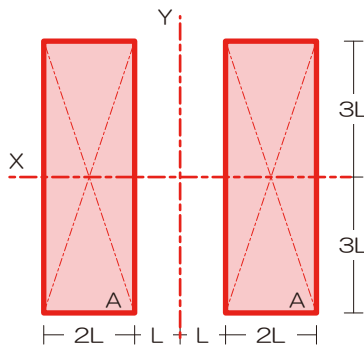
⇒ 図心の位置を求める

$$y = \frac{S_A + S_B}{A_A + A_B}$$

$$y = \frac{(60 \times 20) \times 30 + (20 \times 20) \times 10}{(60 \times 20) + (20 \times 20)}$$

$$y = 25$$

【問 37】計算対象の軸が異なることにより、断面分割の手法も変わりますね



『過去問解法手順 10』 断面二次モーメント

※ まずは X 軸から

- 1) 軸チェック ⇒ X 軸
- 2) 図心が等しくなるように断面を分割 ⇒ 不要
- 3) 各断面の断面 2 次モーメントを求め足し引き

⇒ 断面 2 次モーメントを求める

$$I_x = \frac{2L \times 6L \times 6L \times 6L}{12} \times 2$$

$$I_x = 72L^4$$

※ 続いて Y 軸

$$I_y = I_{By} - I_{Cy}$$

$$I_y = \frac{6L \times 6L \times 6L \times 6L}{12} - \frac{6L \times 2L \times 2L \times 2L}{12}$$

$$I_y = 104L^4$$

※ 両者の差は

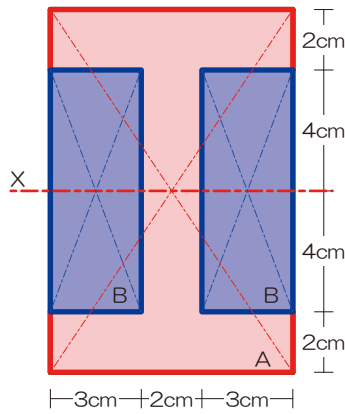
$$I_x : I_y = 72L^4 : 104L^4$$

$$I_x : I_y = 9 : 13$$





【問 38】複雑断面は矩形に分割して考えましょう



『過去問解法手順 10』断面二次モーメント

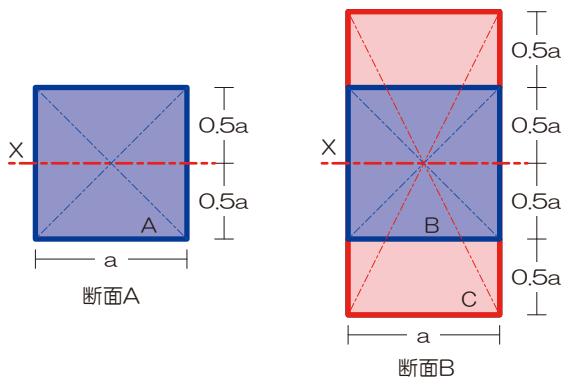
- 1) 軸チェック ⇒ X軸
- 2) 図心が等しくなるように断面を分割 ⇒ 左図
- 3) 各断面の断面二次モーメントを求め足し引き  
⇒ 断面二次モーメントを求める

$$I_x = I_{AX} - I_{BX} \times 2$$

$$I_x = \frac{8 \times 12 \times 12 \times 12}{12} - \frac{3 \times 8 \times 8 \times 8}{12} \times 2$$

$$I_x = 896 [cm^4]$$

【問 39】横着せずに素直に求めましょうか…



『過去問解法手順 10』断面二次モーメント

- 1) 軸チェック ⇒ X軸
- 2) 図心が等しくなるように断面を分割 ⇒ 左図
- 3) 各断面の断面二次モーメントを求め足し引き  
⇒ 断面二次モーメントを求める

$$I_{XA} = \frac{a \times a \times a \times a}{12}$$

$$I_{XA} = \frac{a^4}{12}$$

$$I_{XB} = I_{CX} - I_{BX}$$

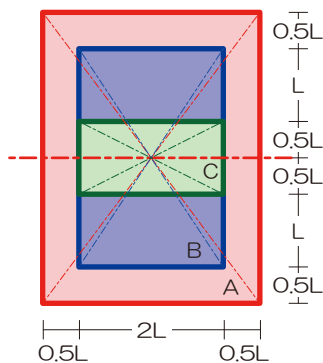
$$I_{XB} = \frac{a \times 2a \times 2a \times 2a}{12} - \frac{a \times a \times a \times a}{12}$$

$$I_{XB} = \frac{7a^4}{12}$$

⇒ 両者の比は

$$I_{XA} : I_{XB} = 1 : 7$$

【問 40】複雑断面は矩形に分割、ですが…足したり引いたりちょっと面倒ですね



『過去問解法手順 10』断面二次モーメント

- 1) 軸チェック ⇒ X軸
- 2) 図心が等しくなるように断面を分割 ⇒ 左図
- 3) 各断面の断面二次モーメントを求め足し引き  
⇒ 断面二次モーメントを求める

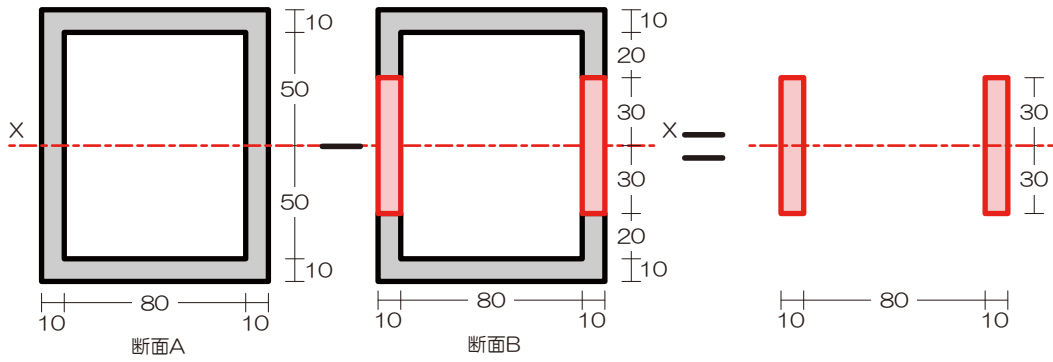
$$I_x = I_{AX} - I_{BX} + I_{CX}$$

$$I_x = \frac{3L \times (4L)^3}{12} - \frac{2L \times (3L)^3}{12} + \frac{2L \times L^3}{12}$$

$$I_x = \frac{35L^4}{3}$$



【問 41】断面二次モーメントは、各断面の断面二次モーメントの足し引きが可能でしたね？



『過去問解法手順 10』断面二次モーメント

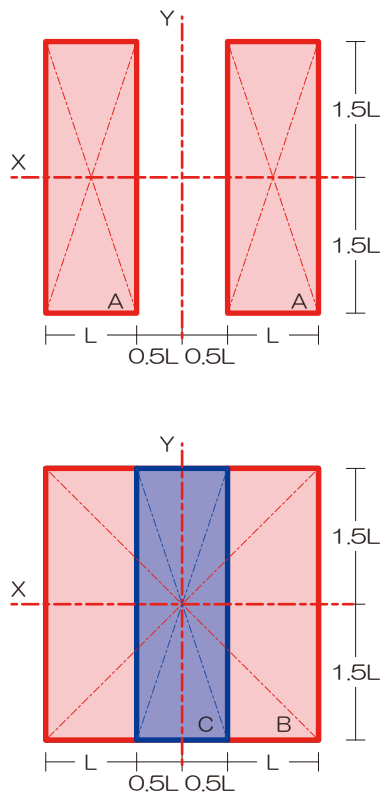
- 1) 軸チェック ⇒ X 軸
- 2) 図心が等しくなるように断面を分割 ⇒ 不要
- 3) 各断面の断面 2 次モーメントを求め足し引き  
⇒ 断面 2 次モーメントを求める

$$I_x = \frac{10 \times 60 \times 60 \times 60}{12} \times 2$$

$$I_x = 360,000$$

$$I_x = 36 \times 10^4$$

【問 42】H25 の問題とほぼ同じですね



『過去問解法手順 10』断面二次モーメント

- ※ まずは X 軸から
- 1) 軸チェック ⇒ X 軸
  - 2) 図心が等しくなるように断面を分割 ⇒ 不要
  - 3) 各断面の断面 2 次モーメントを求め足し引き  
⇒ 断面 2 次モーメントを求める

$$I_x = \frac{L \times 3L \times 3L \times 3L}{12} \times 2$$

$$I_x = \frac{54L^4}{12}$$

※ 続いて Y 軸

$$I_y = I_{BY} - I_{CY}$$

$$I_y = \frac{3L \times 3L \times 3L \times 3L}{12} - \frac{3L \times L \times L \times L}{12}$$

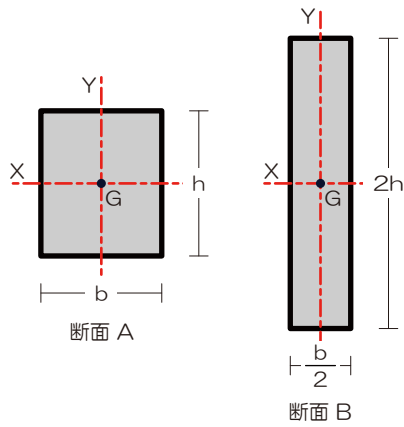
$$I_y = \frac{78L^4}{12}$$

※ 両者の比は

$$I_x - I_y = \frac{54L^4}{12} - \frac{78L^4}{12}$$

$$I_x - I_y = -2L^4$$





1) 軸チェック

⇒ X 軸、および Y 軸

2) 図心が等しくなるように断面を分割

⇒ この問題では不要

3) 各断面の断面二次モーメントを求め足し引き

⇒ それぞれの断面二次モーメントを求める

$$I_{XA} = \frac{bh^3}{12}$$

$$I_{YA} = \frac{hb^3}{12}$$

$$I_{XB} = \frac{\frac{b}{2} \times 2h \times 2h \times 2h}{12} = \frac{4bh^3}{12}$$

$$I_{YB} = \frac{2h \times \frac{b}{2} \times \frac{b}{2} \times \frac{b}{2}}{12} = \frac{1}{4} \frac{hb^3}{12}$$

ゆえに

$$I_{XB} > I_{XA} > I_{YA} > I_{YB}$$



【memo】

